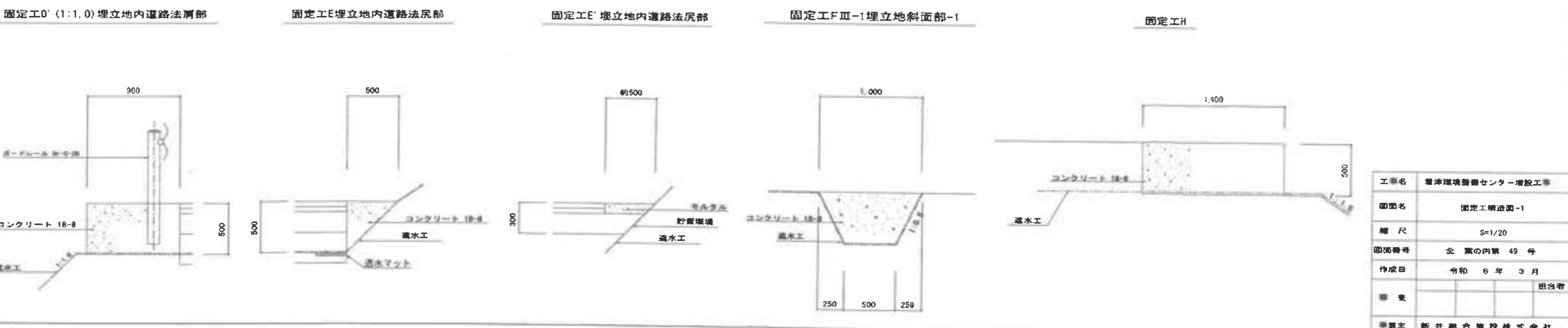
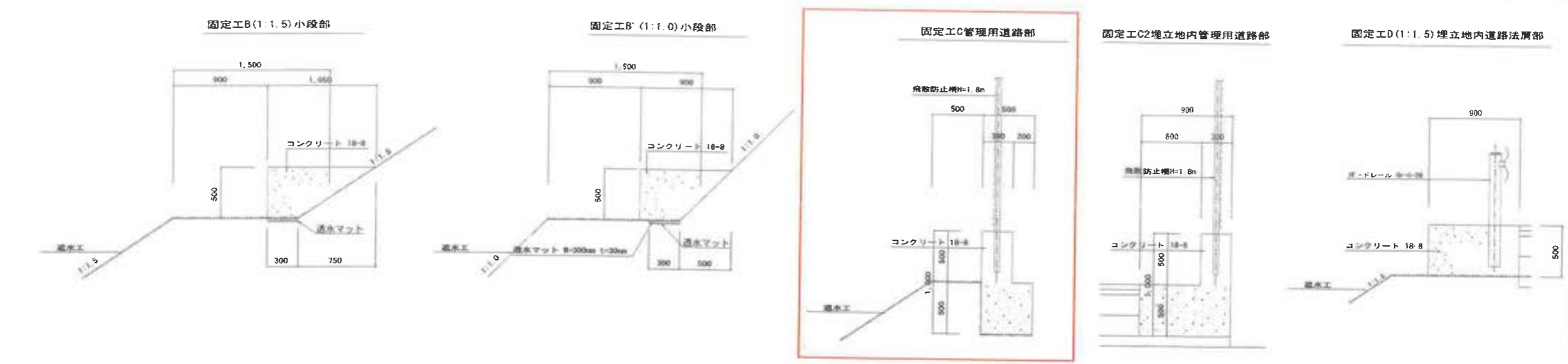
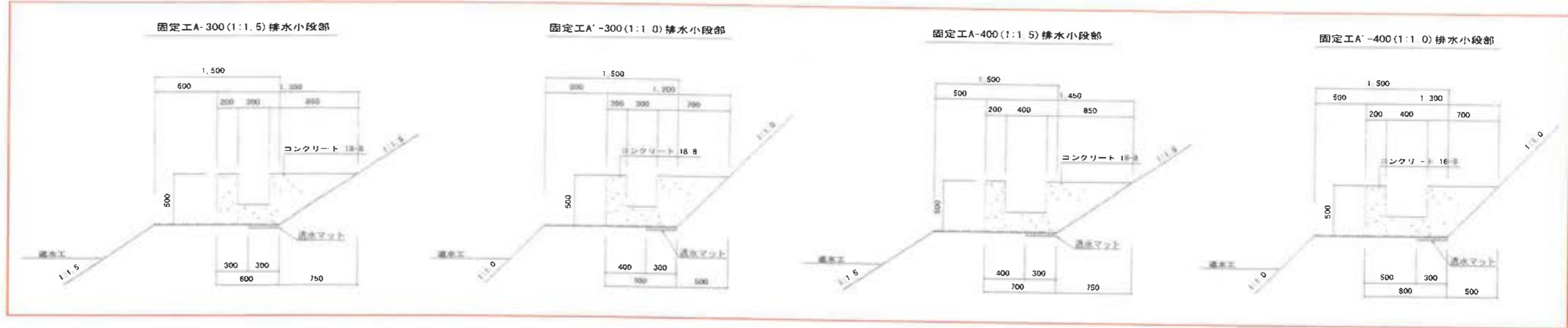


固定工構造図-1

S=1/20

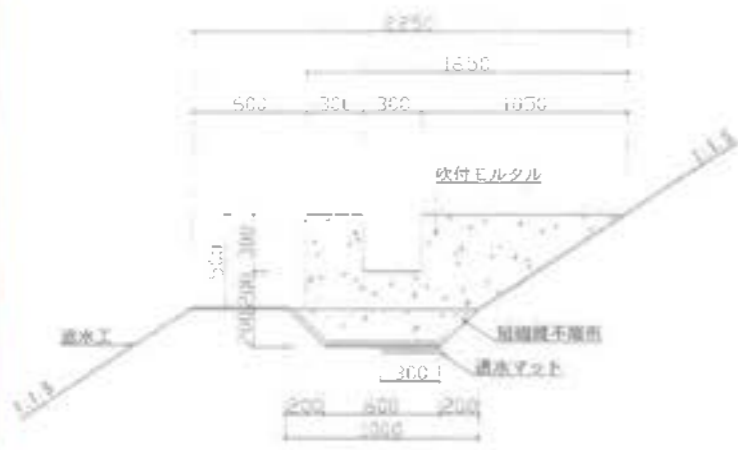


工事名	習津環境整備センター増設工事
図面名	固定工構造図-1
縮尺	S=1/20
図面番号	全案の内第 49 号
作成日	令和 6 年 3 月
備考	担当者
事業主	新井総合建設株式会社

固定工構造図-2

S-1:20

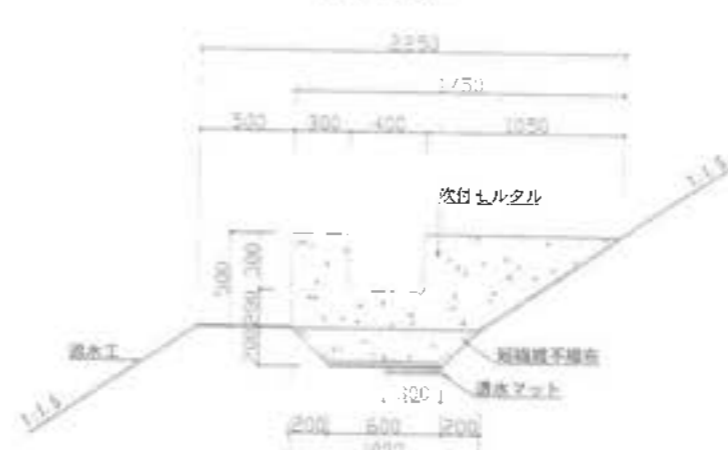
固定工AH-300 (1:1.5) 排水小段部
小段部掘込み



固定工A'N-300 (1:1.0) 排水小段部
小段部掘込み



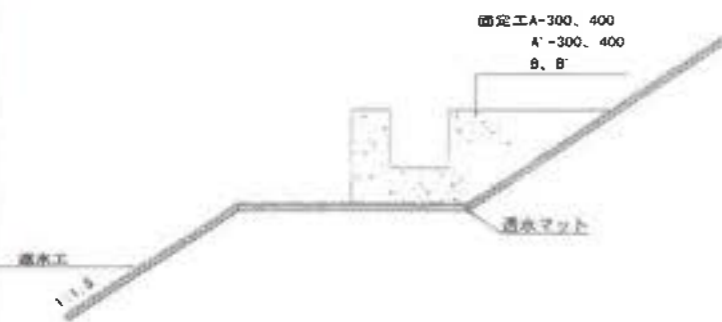
固定工AH-400 (1:1.5) 排水小段部
小段部掘込み



固定工A'B-400 (1:1.0) 排水小段部
小段部掘込み



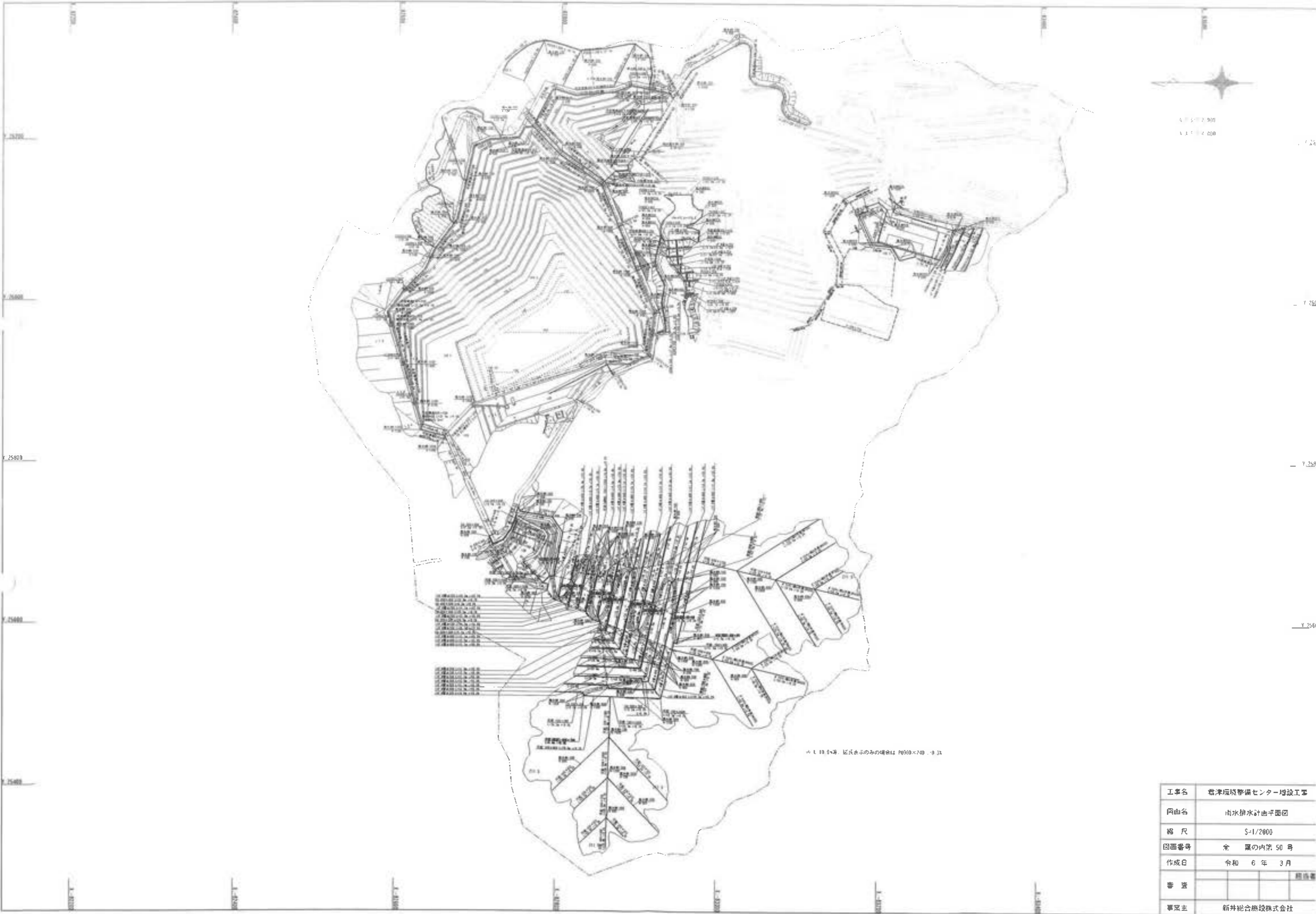
地下水集排水断面例 小段部



地下水集排水断面例 小段部掘込み



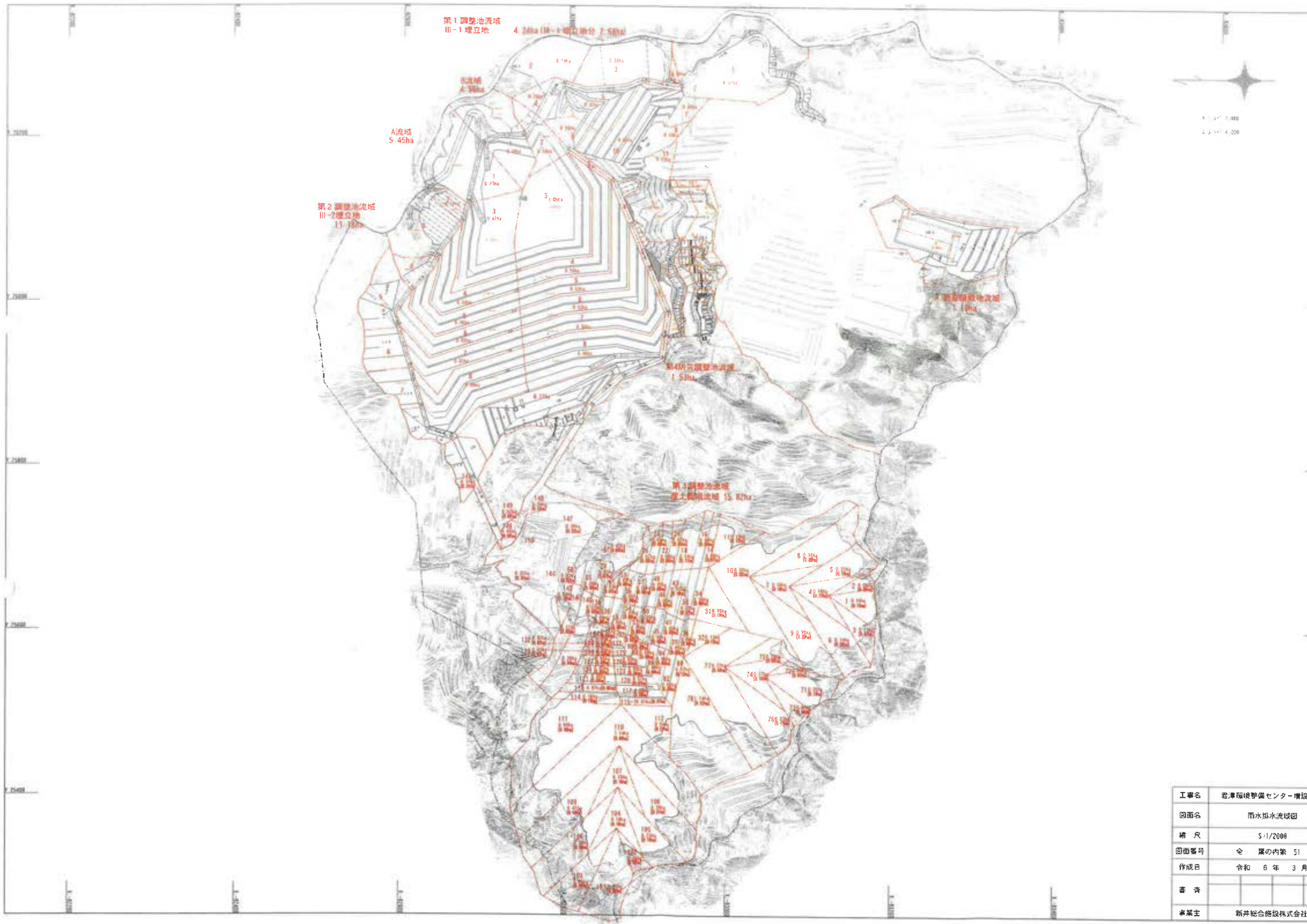
工事名	岩手環境整備センター増設工事
図面名	固定工構造図-2
縮尺	S=1/20
図面番号	全 案の内訳 48-1号
作成日	令和 8 年 3 月
製 者	担 当 者
専業主	新井総合建設株式会社



4 5 7 2 0 0
 4 5 7 2 0 0

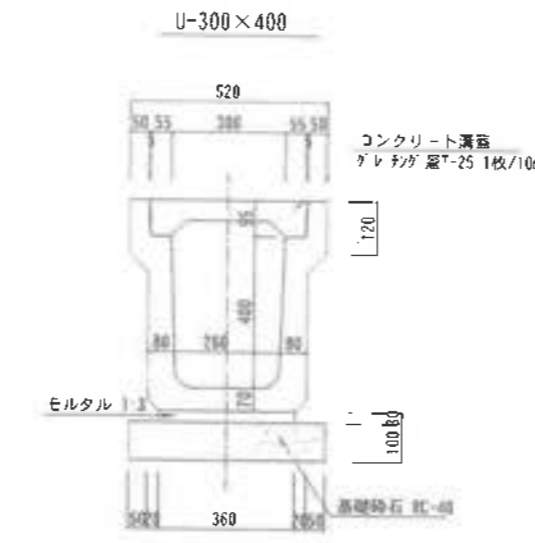
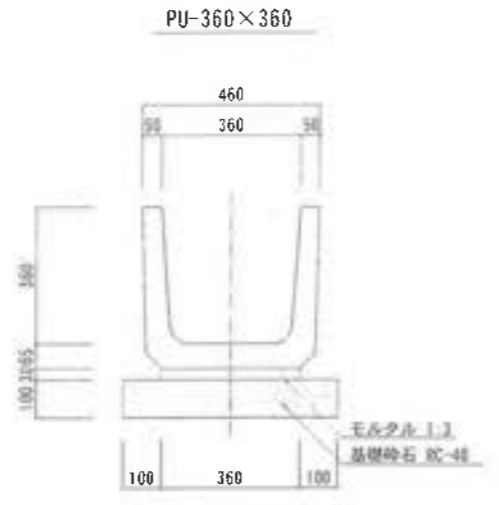
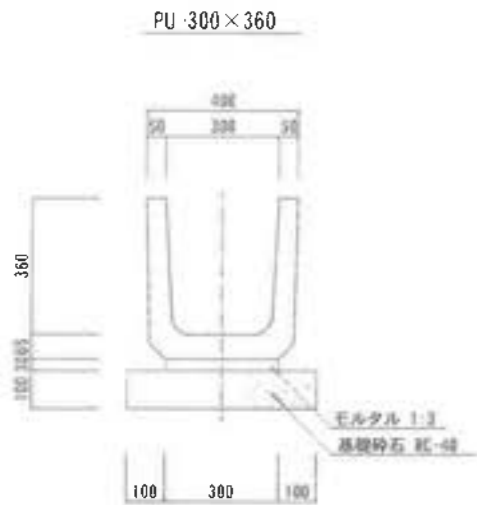
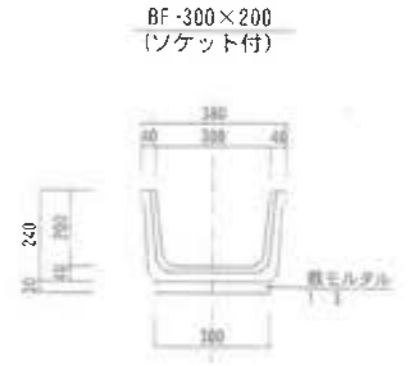
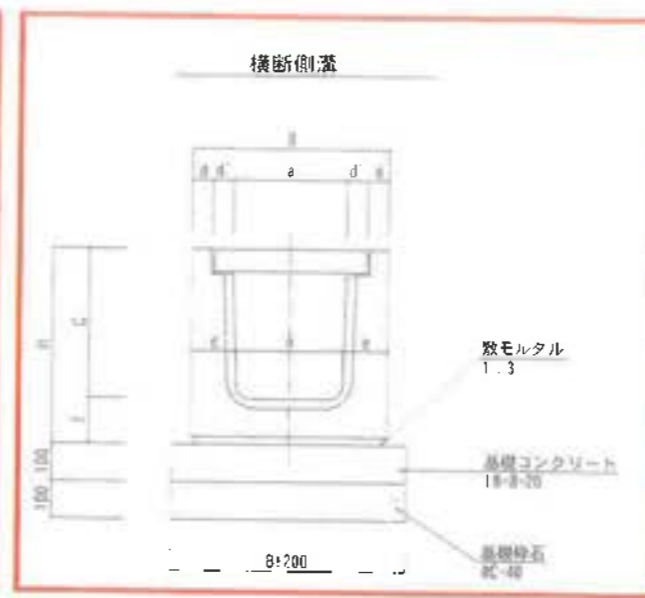
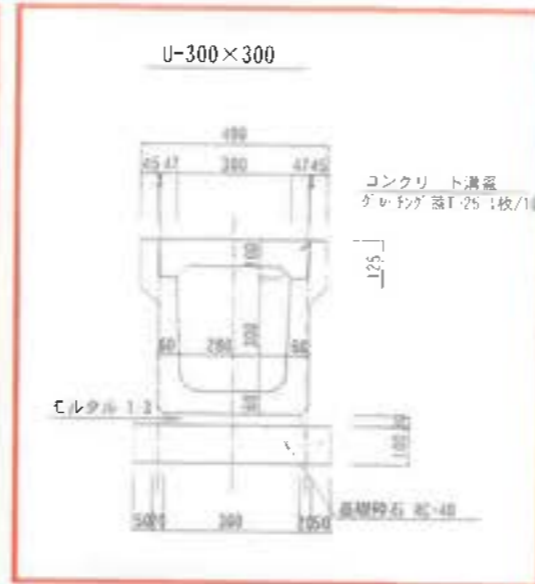
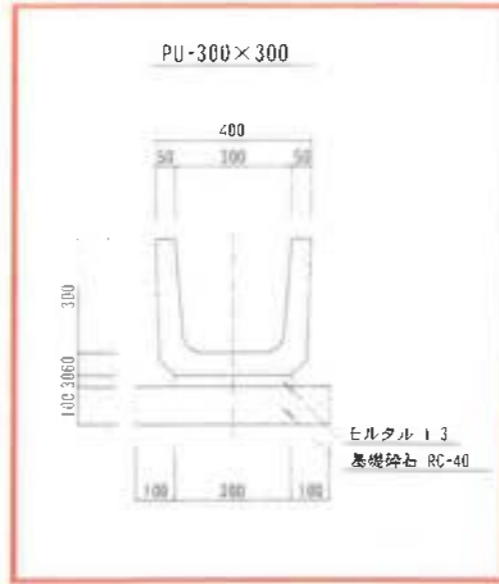
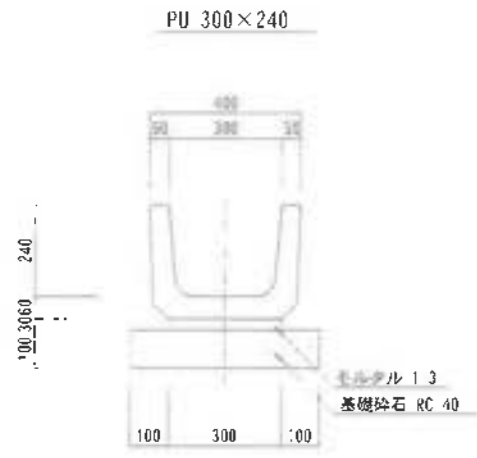
※ 1:1000等、拡大表示のみの場合は P0300×740 .0 15

工事名	岩津環境整備センター増設工事		
図面名	雨水排水計画平面図		
縮尺	S=1/2000		
図面番号	全 葉の内第 50 号		
作成日	令和 6 年 3 月		
審査			審査者
事業主	新井総合施設株式会社		

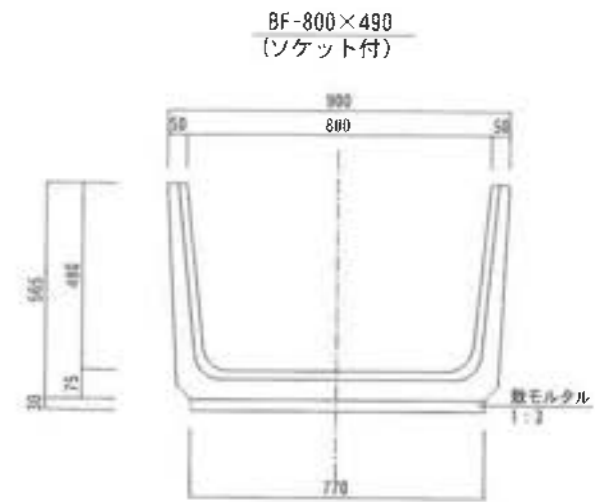
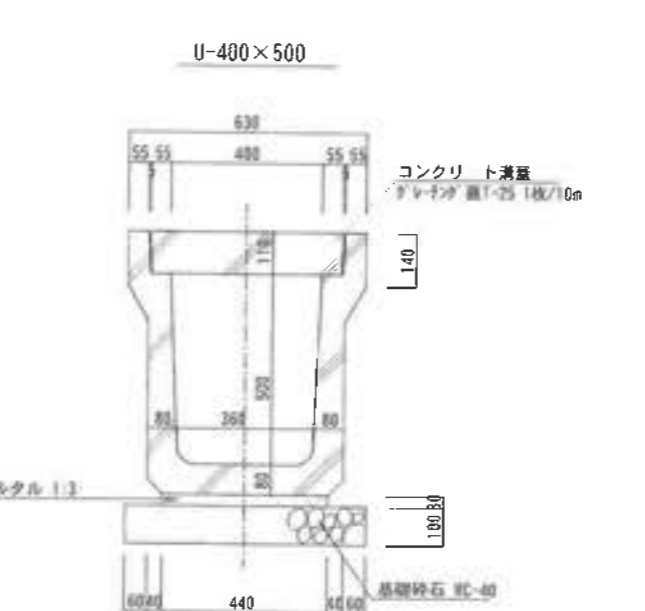
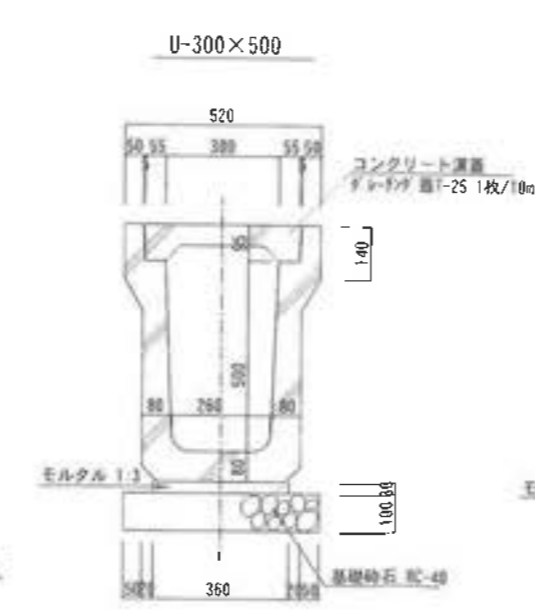
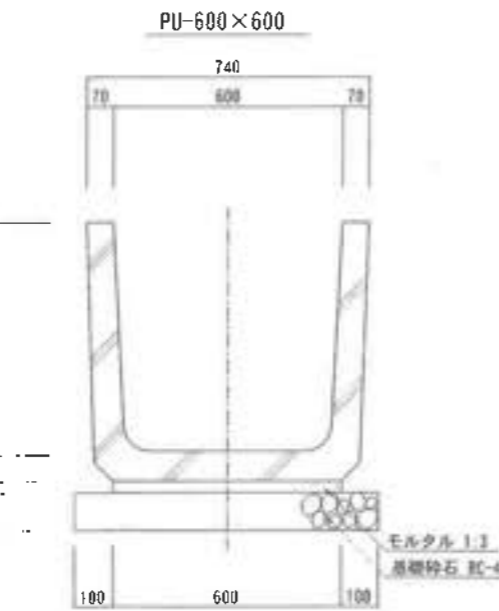
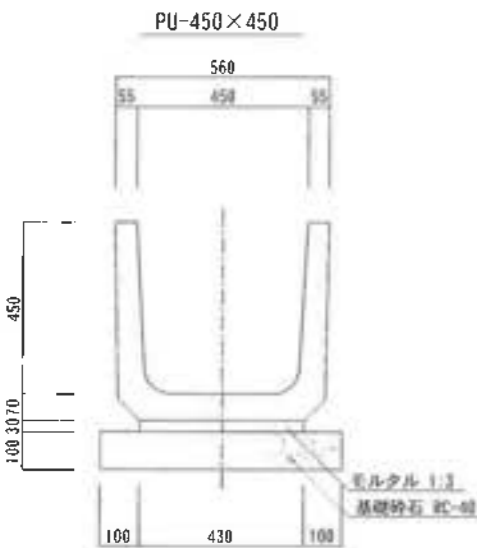
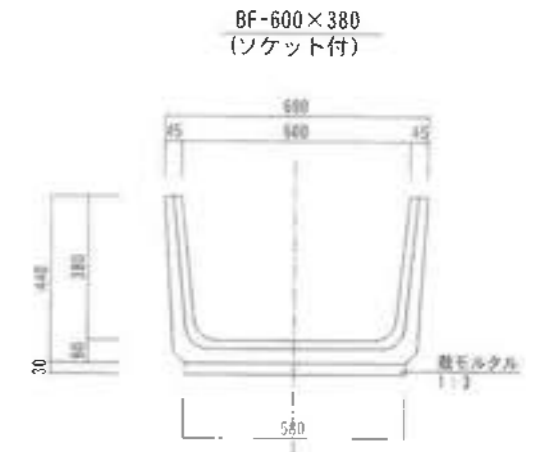


工事名	君津環境整備センター増設工事		
図面名	雨水排水流域図		
縮尺	S:1/2000		
図面番号	全	葉の内第	51号
作成日	令和 6年 3月		
審査			担当者
事業主	新井総合建設株式会社		

排水施設標準断面図-1

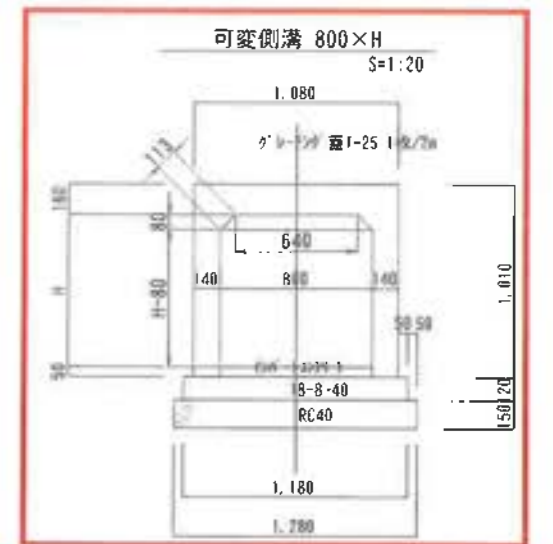
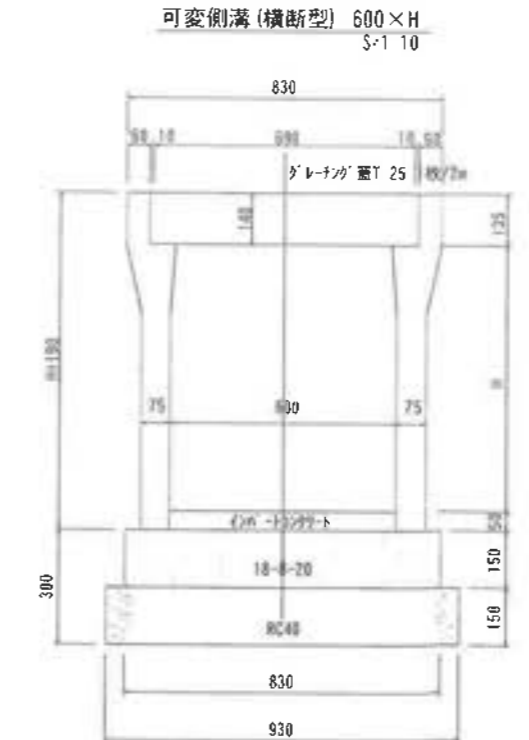
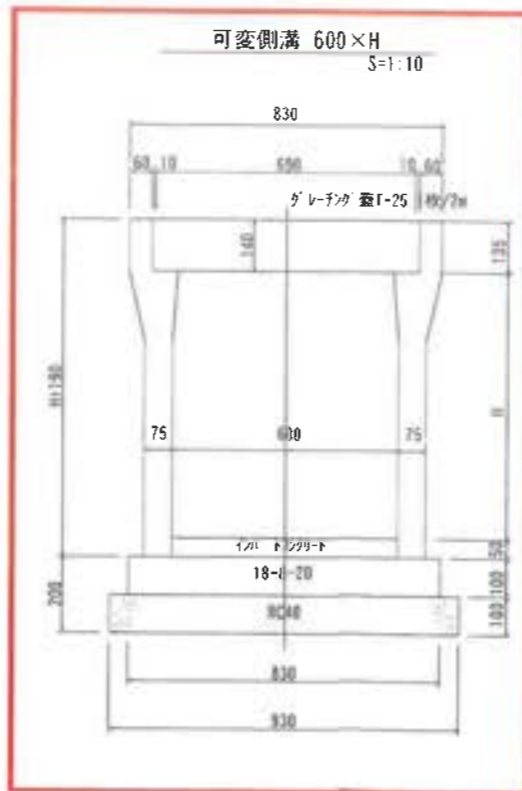
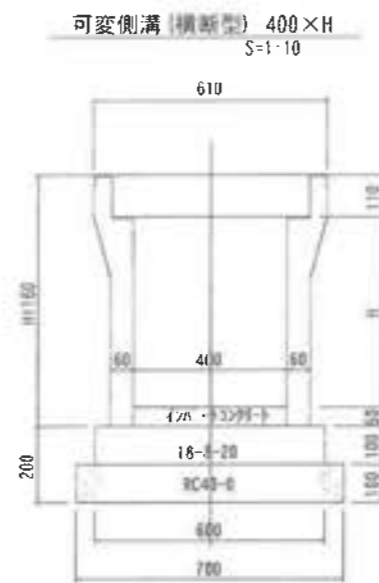
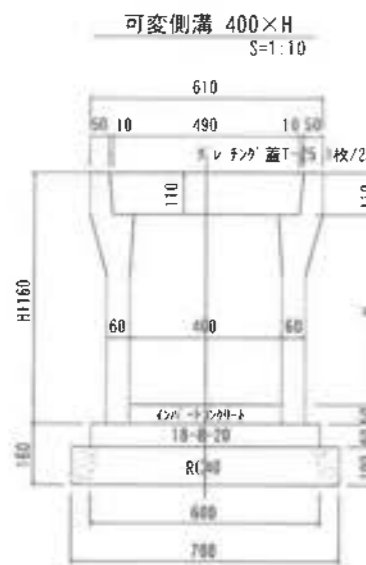
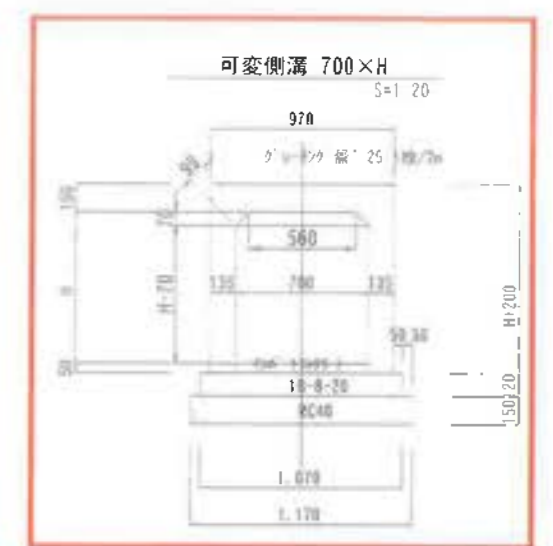
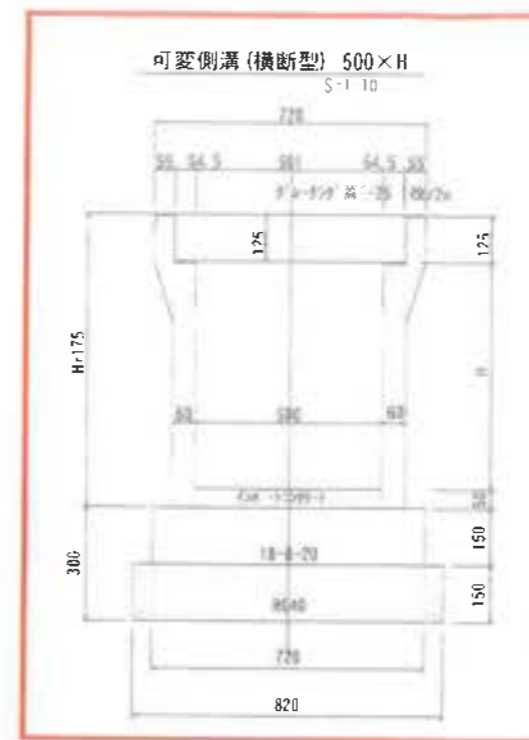
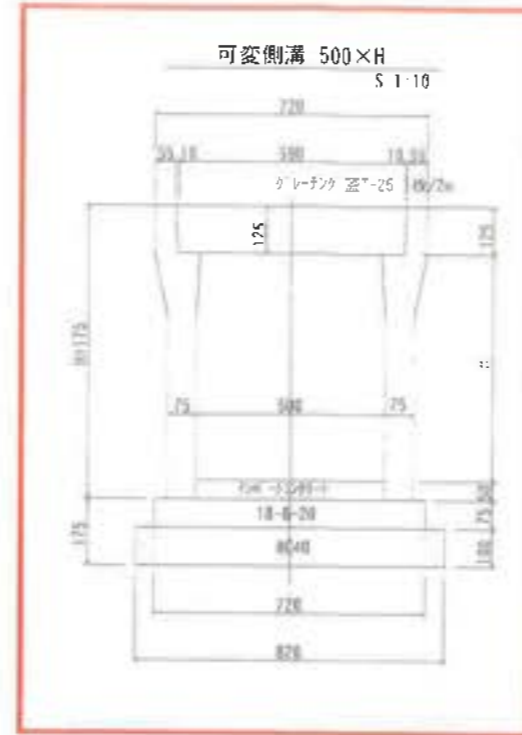
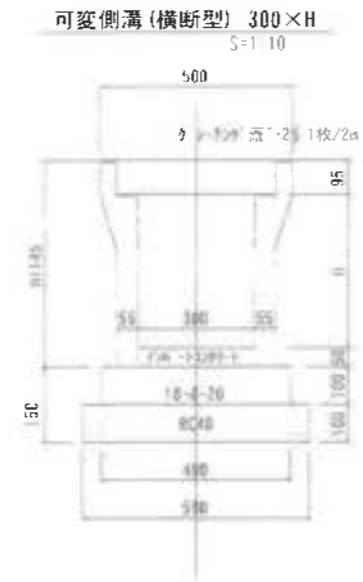
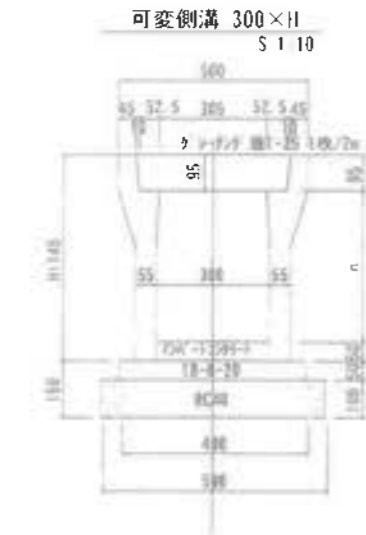


	g	a	b	c	d	d	e	l	H
G300×300	600	300	280	400	97	53	160	100	500
G300×400	520	300	270	495	55	55	125	125	620
G300×500	520	300	260	595	5b	55	130	130	725
G400×400	630	400	370	510	60	55	130	130	640
G400×500	630	400	360	610	60	55	135	135	745
G500×500	750	500	460	625	70	55	145	145	770
G500×600	750	500	450	725	70	55	150	150	875



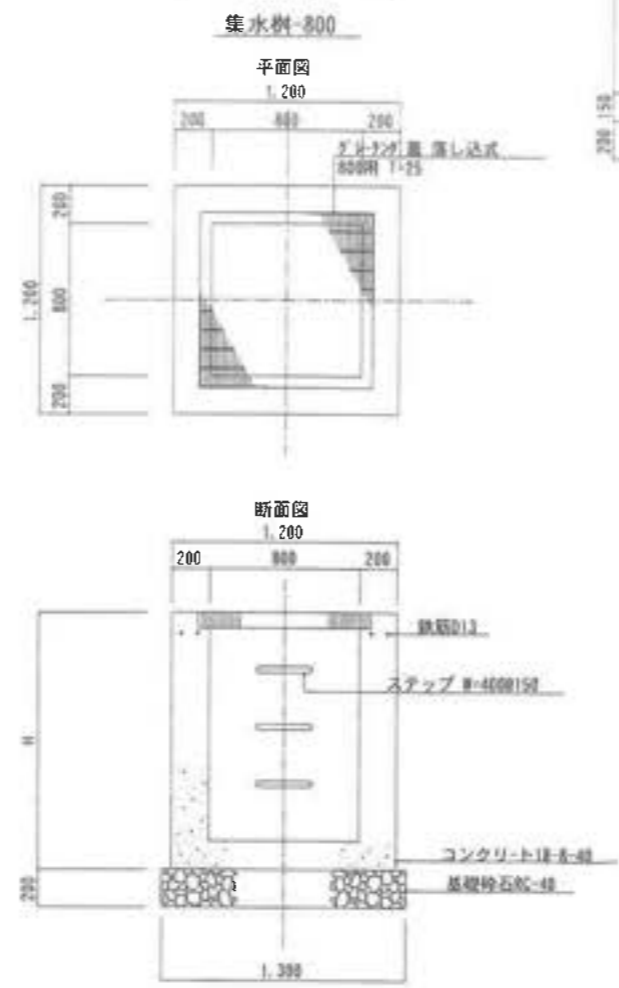
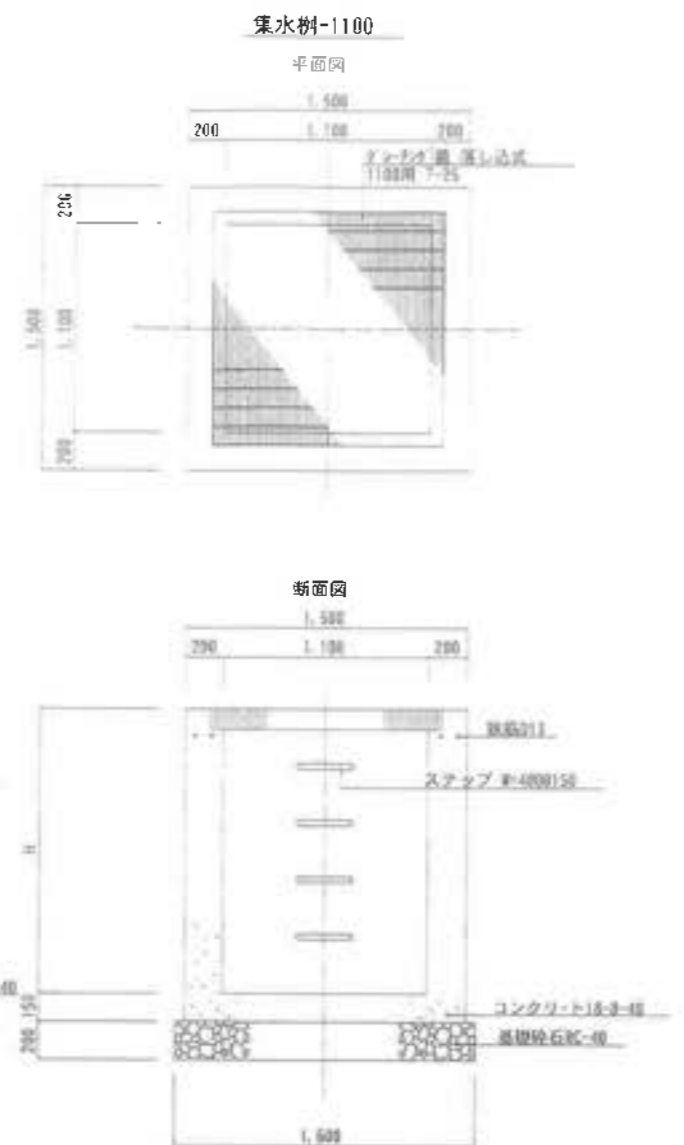
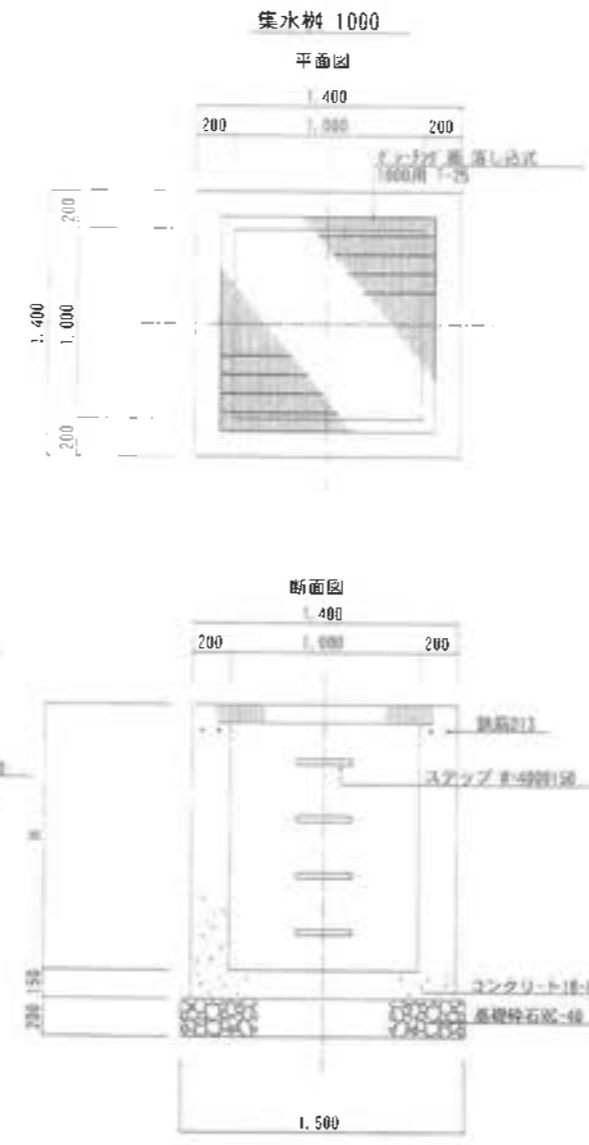
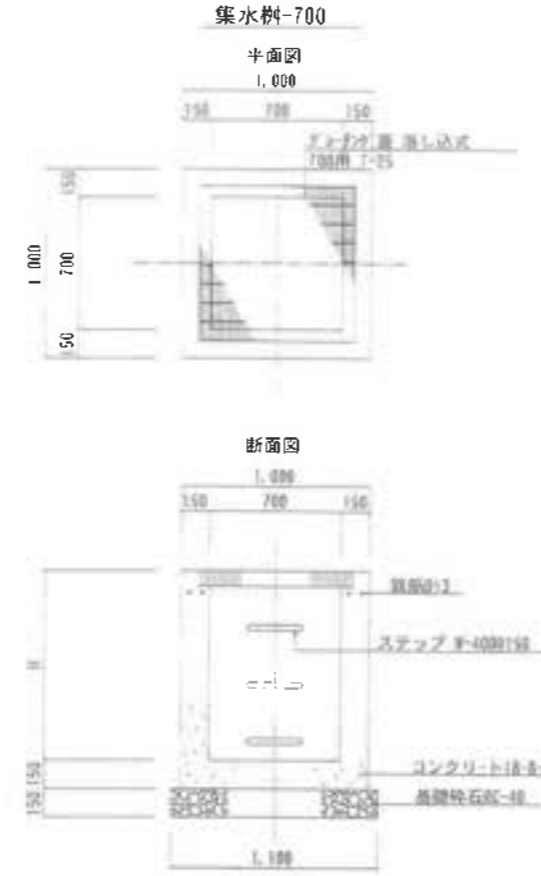
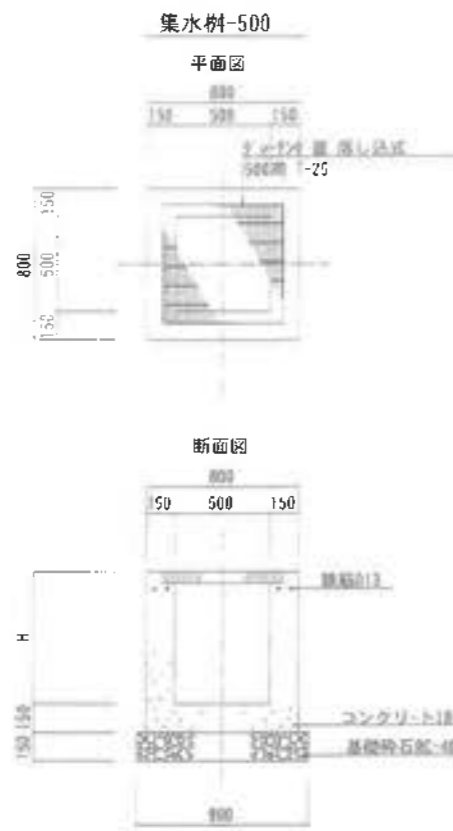
工事名	君津環境整備センター増設工事
図面名	排水施設標準断面図-1
縮尺	S-1/10
図面番号	全案の内案 52号
作成日	令和 6年 3月
審査	
事業主	新井総合建設株式会社

排水施設標準断面図-2



工事名	岩瀬環境整備センター増設工事
図面名	排水施設標準断面図-2
縮尺	図示
図面番号	全 架の内架 S3 号
作成日	令和 6 年 3 月
製 図	担当者
事業主	新井総合建設株式会社

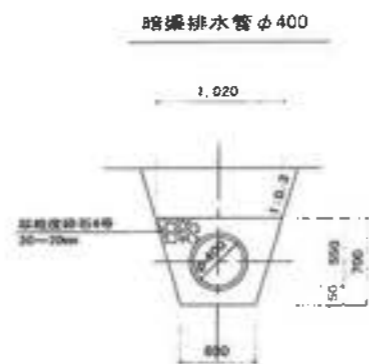
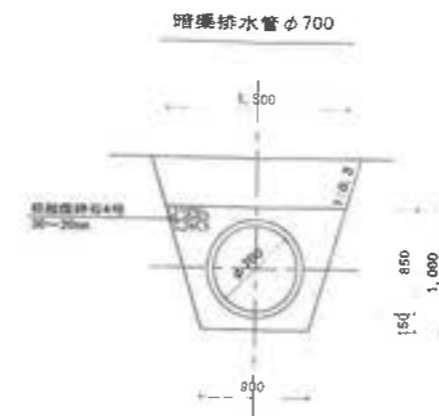
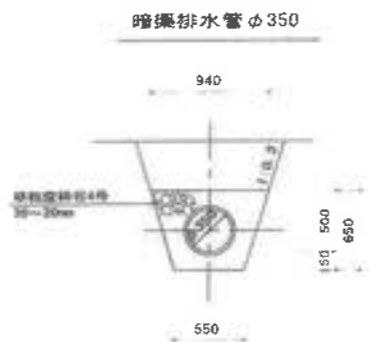
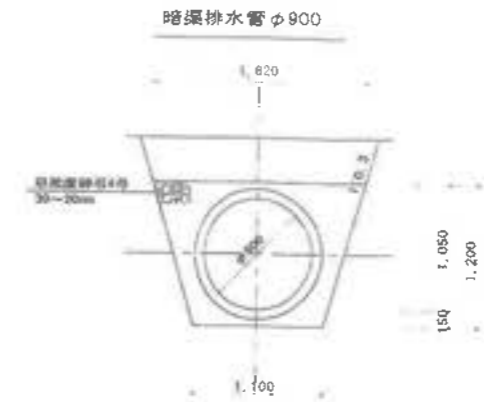
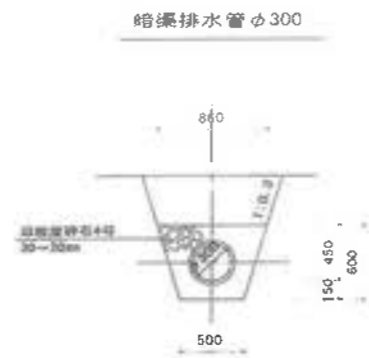
排水施設標準断面図-3



深さ1.0m以上の樹にはステップ W-400を設置する

工事名	君津環境整備センター増設工事
図面名	排水施設標準断面図-3
縮尺	S-1/20
図面番号	全環の内第 S4 号
作成日	令和 6 年 3 月
審査	田島 義典
事業主	新井総合建設株式会社

排水施設標準断面図-4



暗渠排水管は高強度φ1570型（内面平滑外面波付き二重構造）

工事名	岩氷環境監視センター増設工事		
図面名	排水施設標準断面図-4		
縮尺	S=1/30		
図面番号	全 圖の内第 56 号		
作成日	平成 28 年 月		
製 表			担当書
製 図 主	新井 株式会社 株式会社		

排水施設詳細図-1

第2防災調整池流出部

左岸側平面図

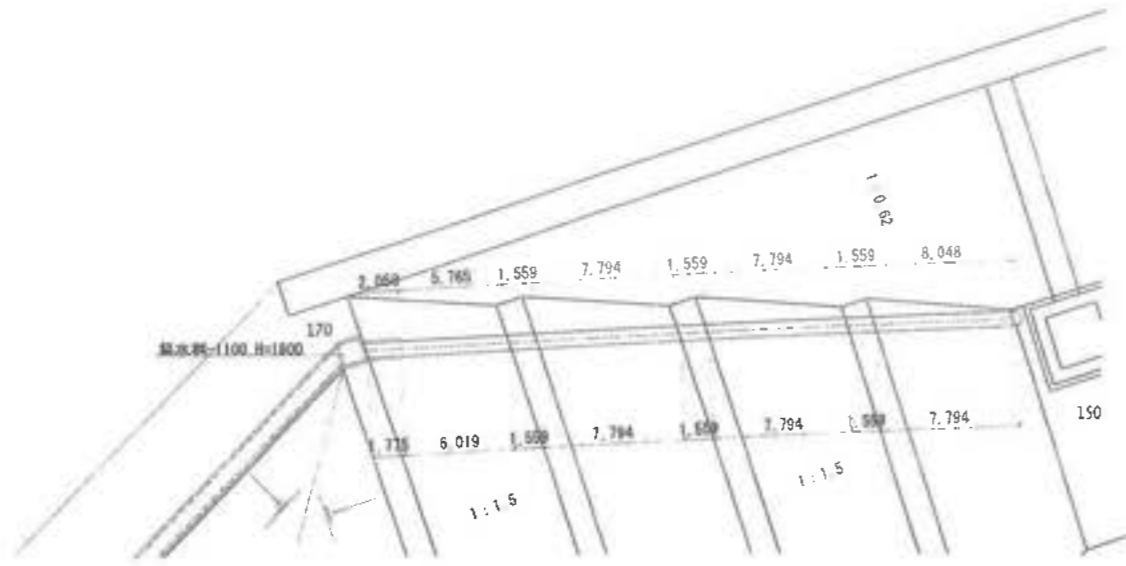
S=1/200

リベット付ベンチフレーム BF800×490
S=1:20

900
800 50 50



モルタル1:3

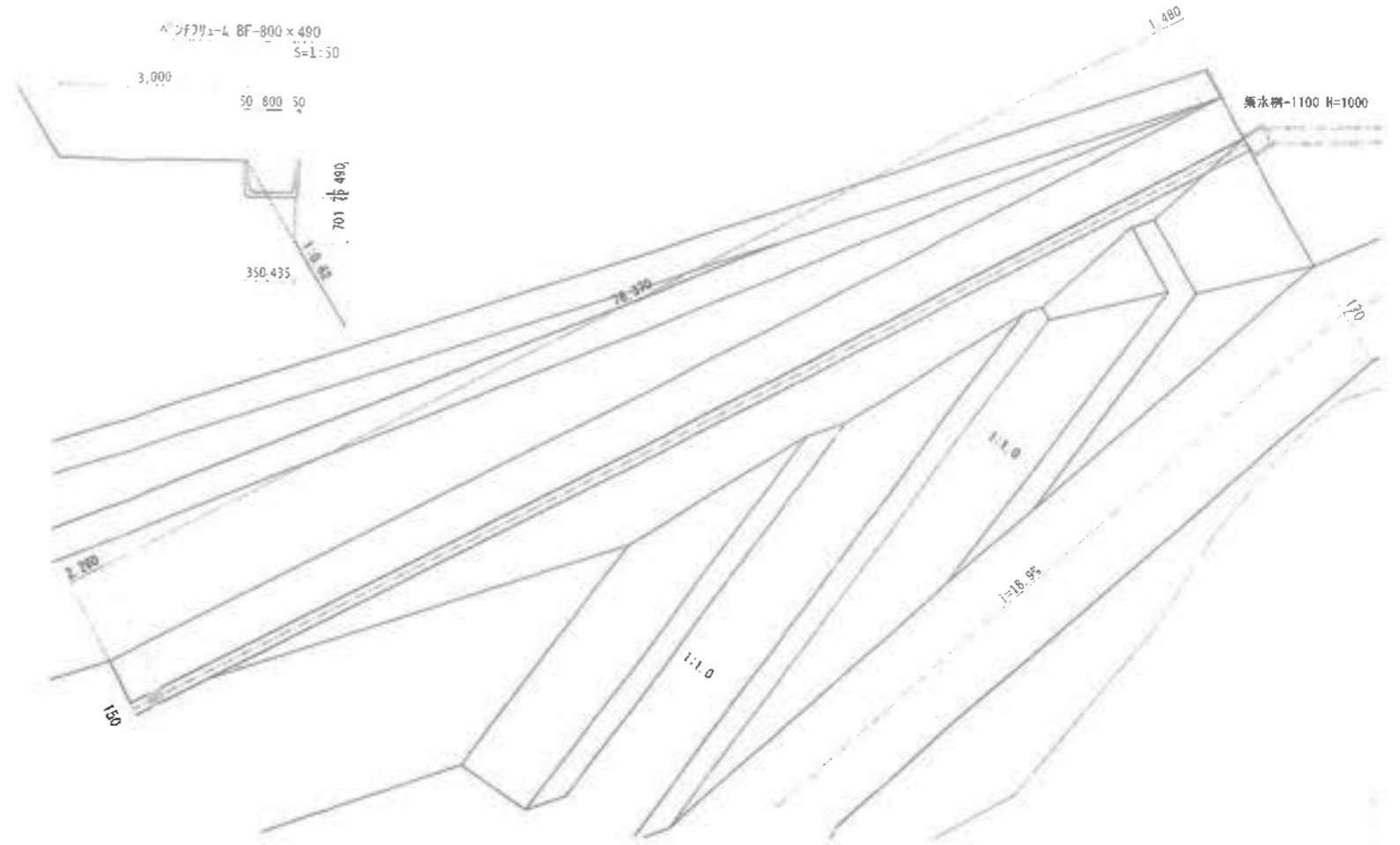


ベンチフレーム BF-800×490
S=1:50

3,000
50 800 50



701 排水



右岸側断面図

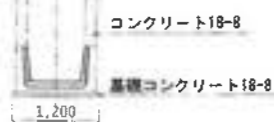
S=1/200

左岸側断面図

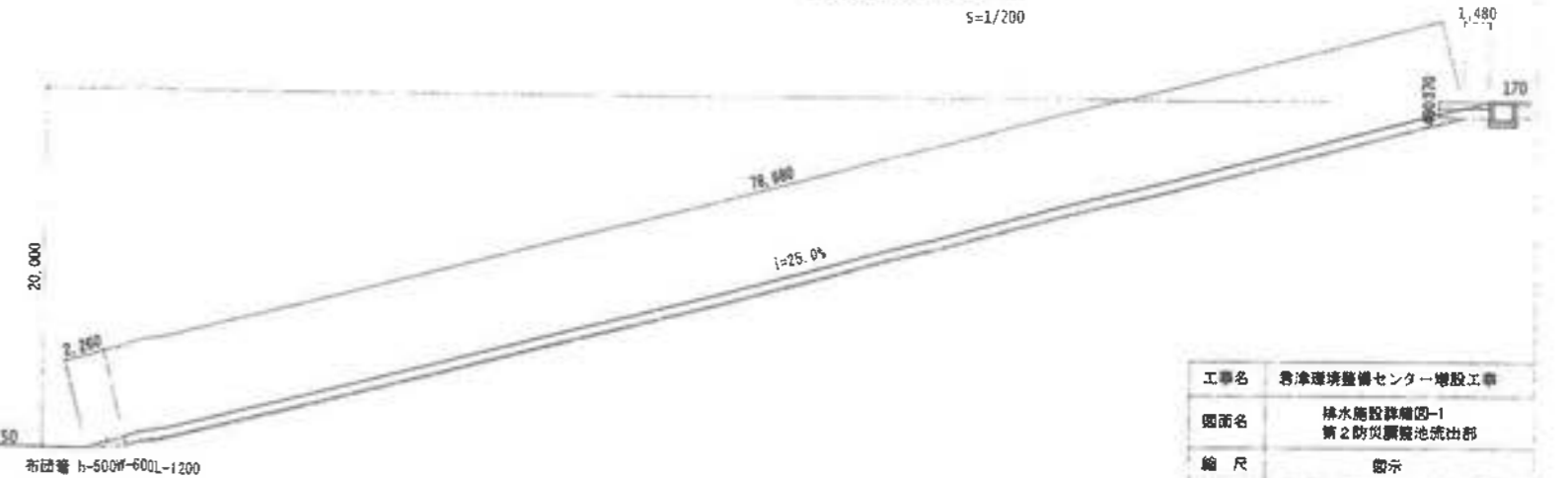
S=1/200



50150 1,663
1,520 1,140



コンクリート18-8
基礎コンクリート18-8



布設管 h=500W=600L=1200

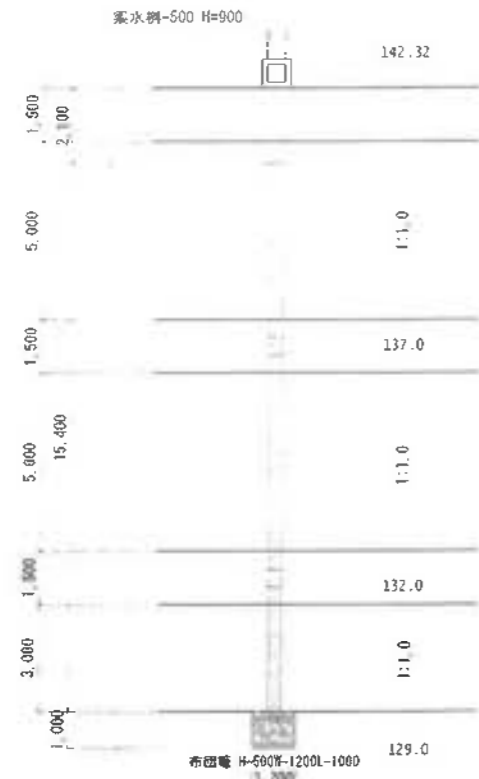
工事名	香取環境整備センター増設工事
図面名	排水施設詳細図-1 第2防災調整池流出部
縮尺	図示
図面番号	全葉の内第 56 号
作成日	平成 28 年 月
審査	
事業主	新井総合建設株式会社

排水施設詳細図-2

第3防災調整池流出部

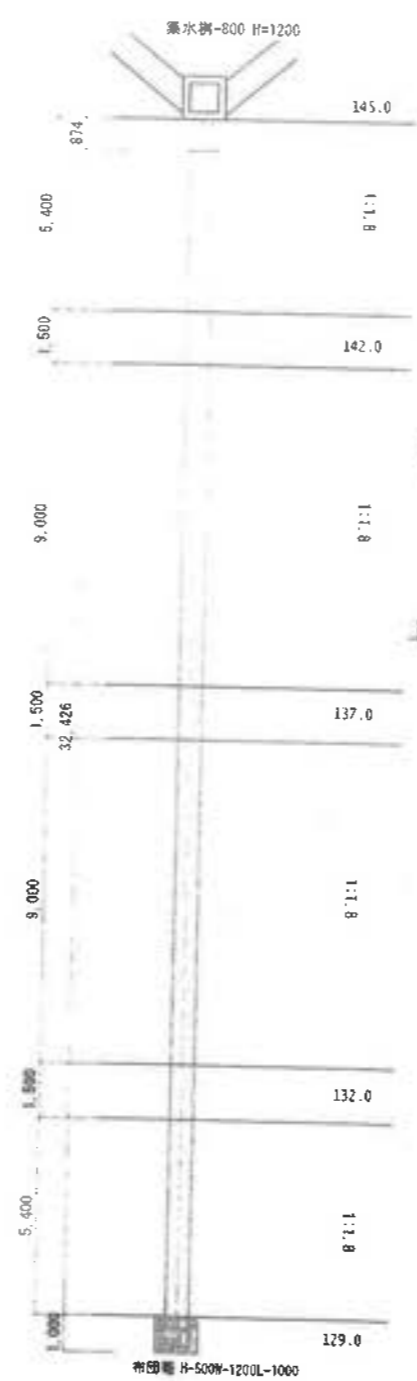
東側平面図

S=1/100



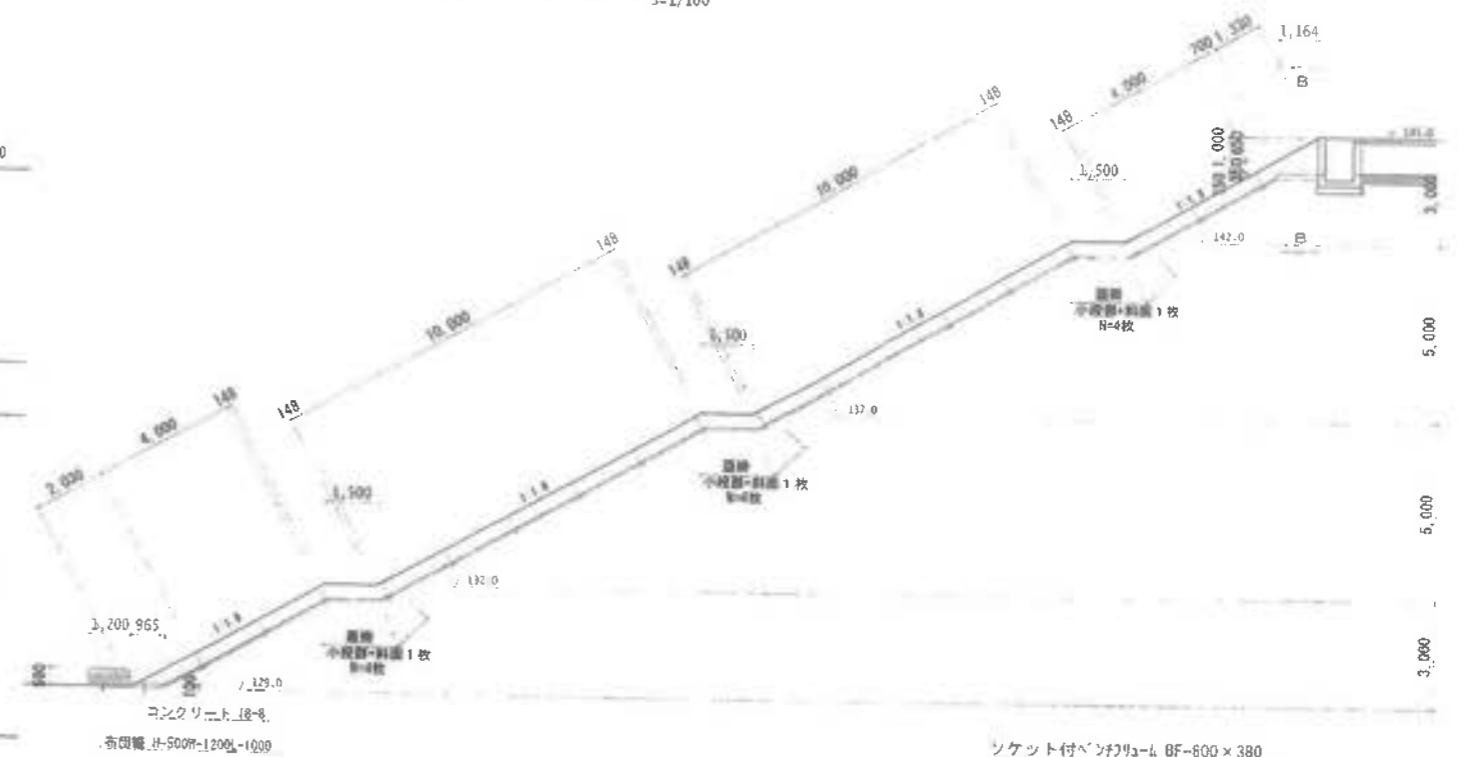
覆土置場側平面図

S=1/100



覆土置場側断面図

S=1/100

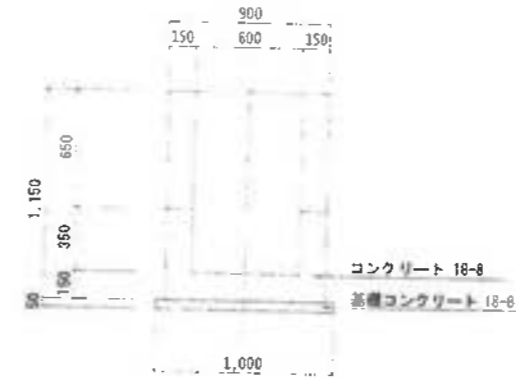


東側断面図

S=1/100

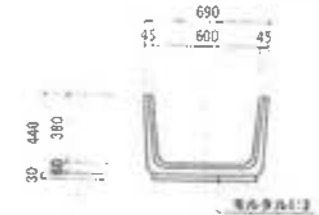


B-B断面図



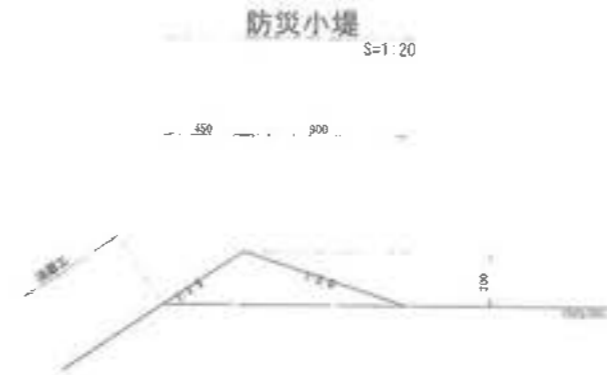
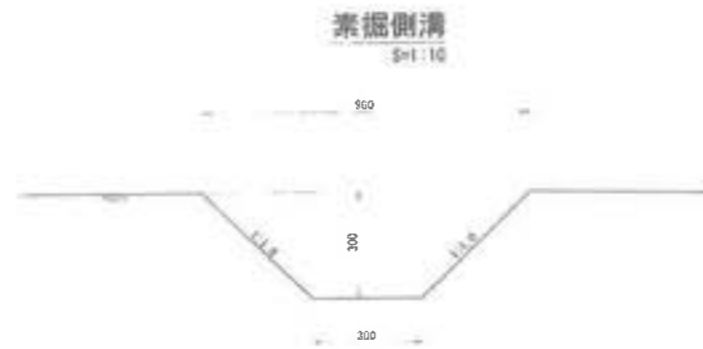
ソケット付ベンチリューム BF-600×380

S=1/20



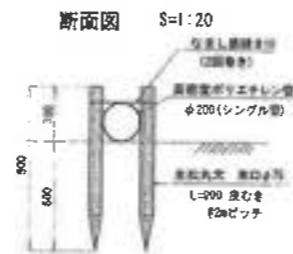
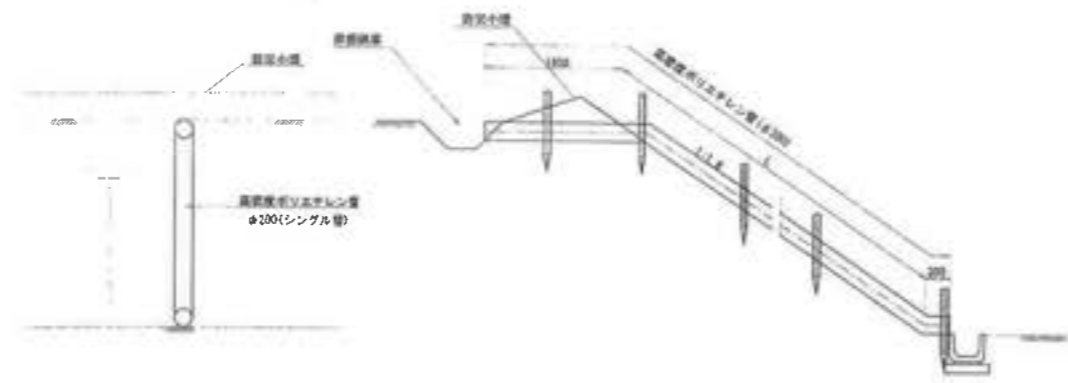
工事名	岩津環境整備センター増設工事
図面名	排水施設詳細図-2 第3防災調整池流出部
縮尺	図示
図面番号	全業の内第 57 号
作成日	平成 28 年 月
審査	
事業主	新井総合建設株式会社

排水施設詳細図-4 (覆土置場上段防災排水施設)



縦排水工 (高密度ポリエチレン管水路)

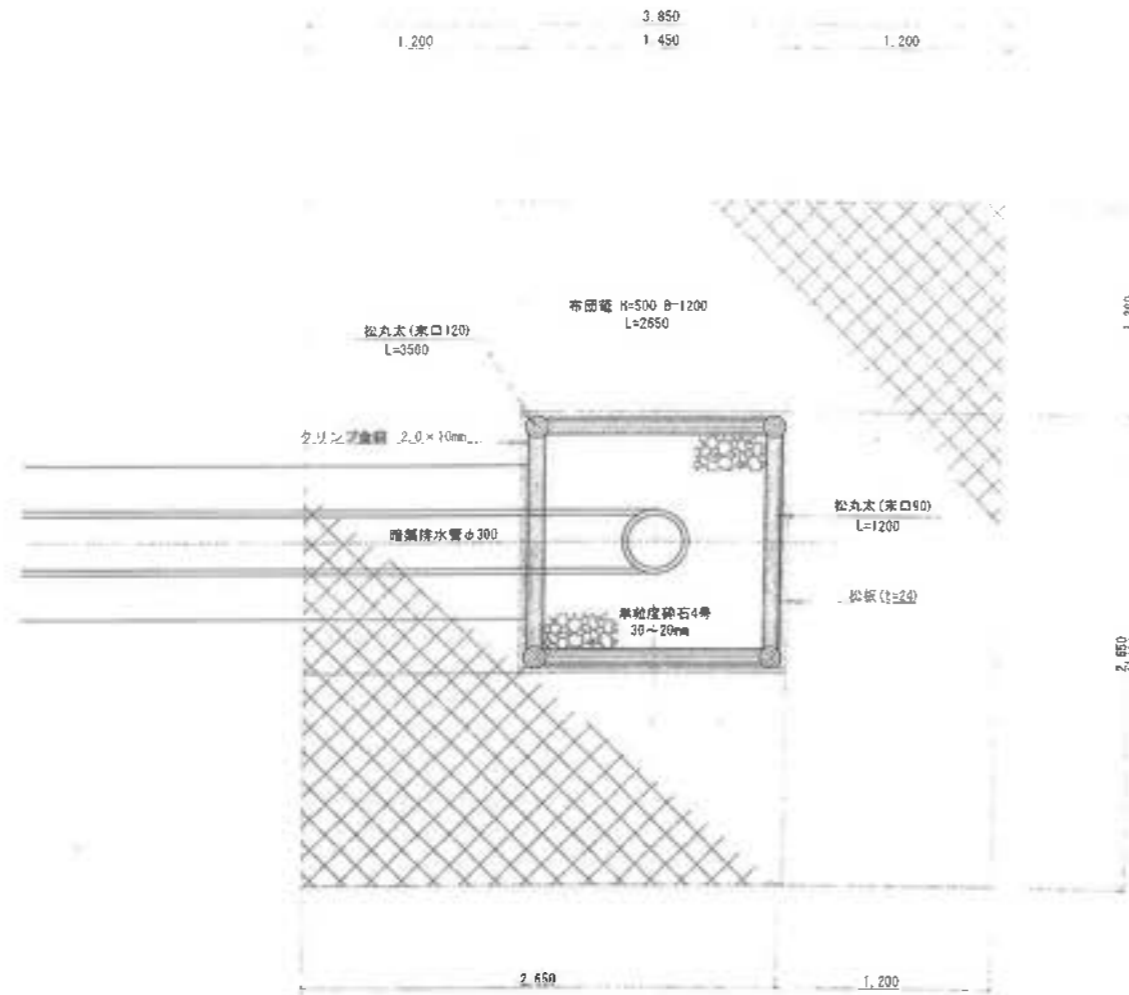
S=1:40



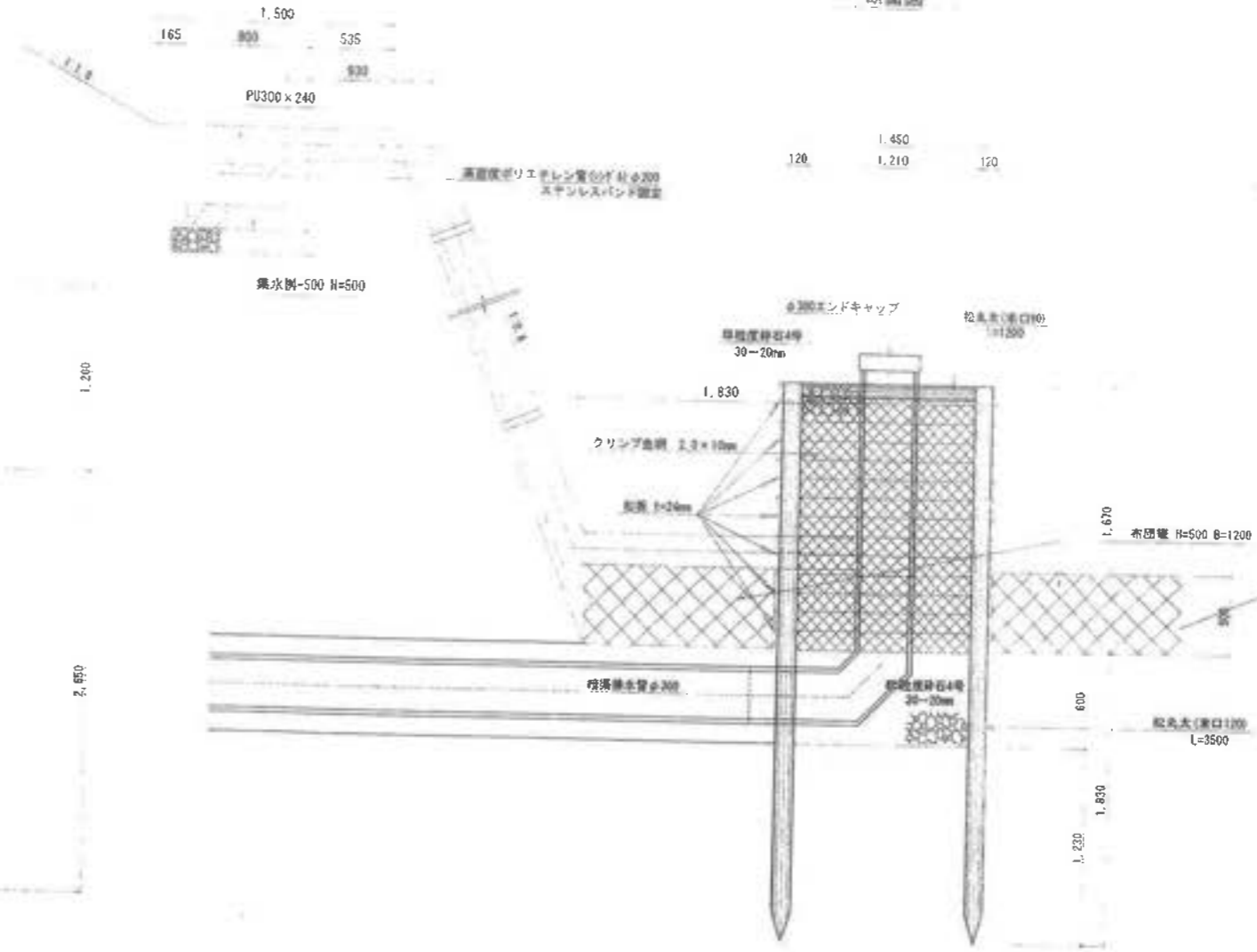
工事名	管線環境整備センター埋設工事
図面名	排水施設詳細図-4 覆土置場上段防災排水施設
縮尺	図示
図面番号	全業の内第 59 号
作成日	平成 28 年 月
書 簽	
事業主	新井総合建設株式会社

排水施設詳細図-5 (覆土置場 上流側 縦排水樹)

平面図



断面図



工事名	君津環境整備センター増設工事
図面名	排水施設詳細図-5 覆土置場 上流側 縦排水樹
縮尺	5=1/20
図面番号	全案の内第 40 号
作成日	平成 28 年 月
製 図 者	新井総合建設株式会社
監 査 者	
承認者	
専業主	新井総合建設株式会社

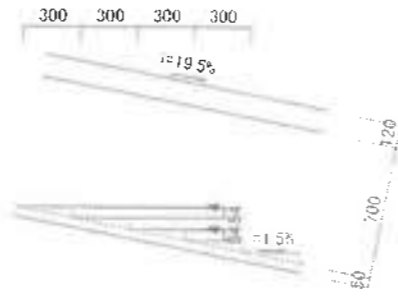
平面図 S=1:2000



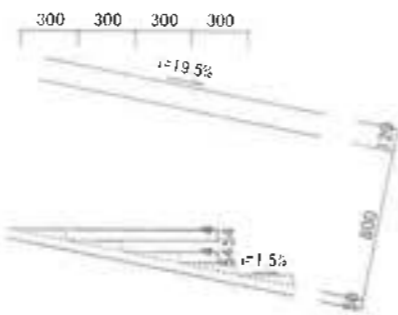
水路インバート断面図-2

Ⅲ-2埋立地流域

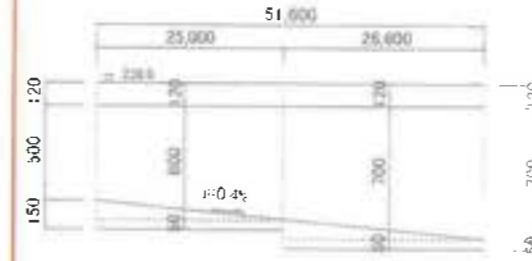
⑤⑥⑦⑧⑨水路インバート断面図 S=1:20



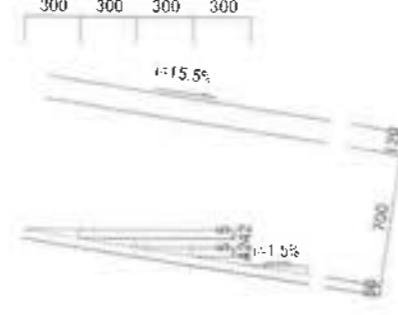
⑩⑪水路インバート断面図 S=1:20



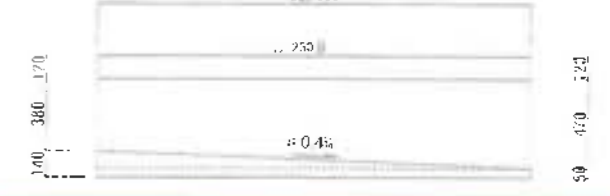
⑭水路インバート断面図 SH=1:500 SV=1:20



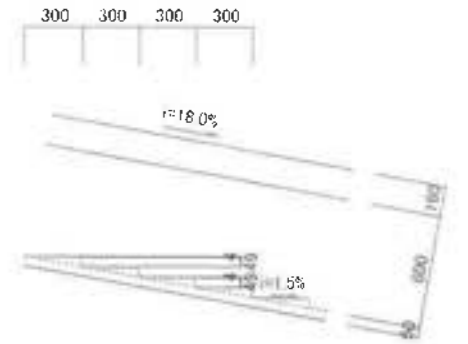
⑮水路インバート断面図 S=1:20



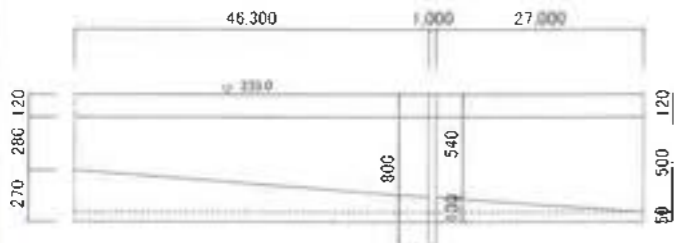
①水路インバート断面図 SH=1:200 SV=1:20



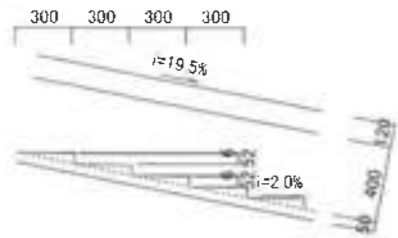
⑲水路インバート断面図 S=1:20



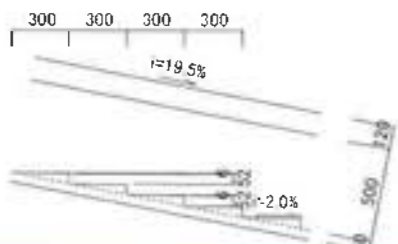
②水路インバート断面図 SH=1:500 SV=1:20



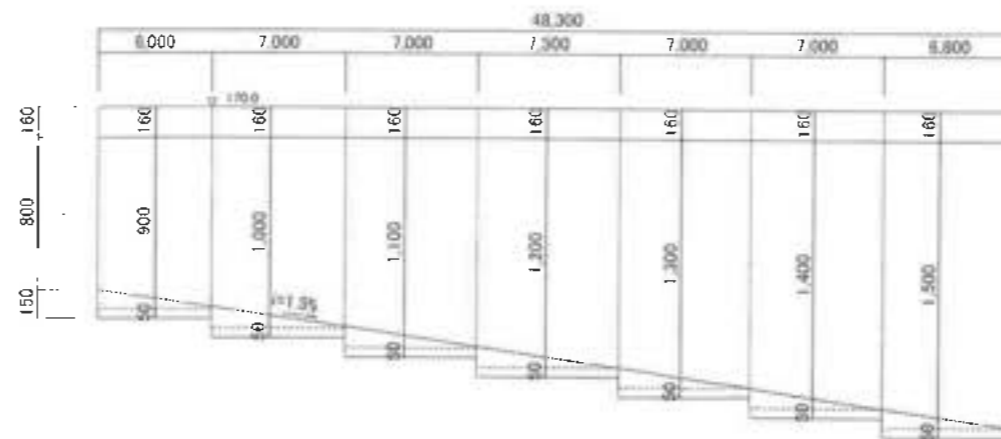
③水路インバート断面図 S=1:20



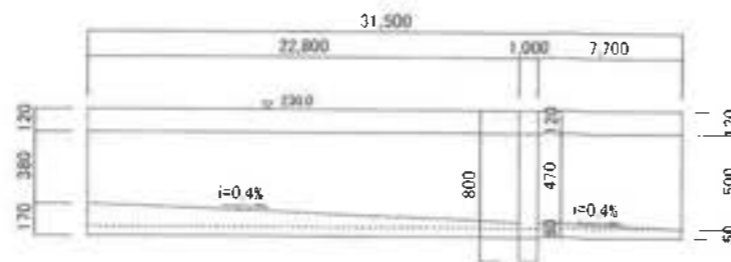
④水路インバート断面図 S=1:20



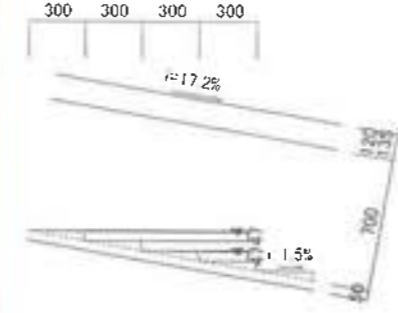
⑫水路インバート断面図 SH=1:200 SV=1:20



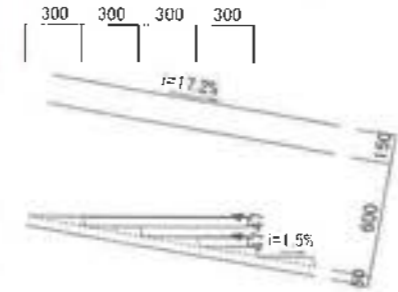
⑬水路インバート断面図 SH=1:200 SV=1:20



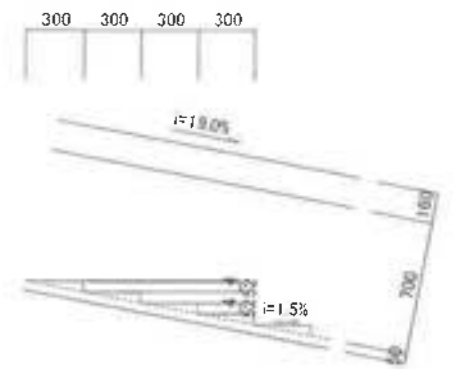
⑯⑰水路インバート断面図 S=1:20



⑱水路インバート断面図 S=1:20



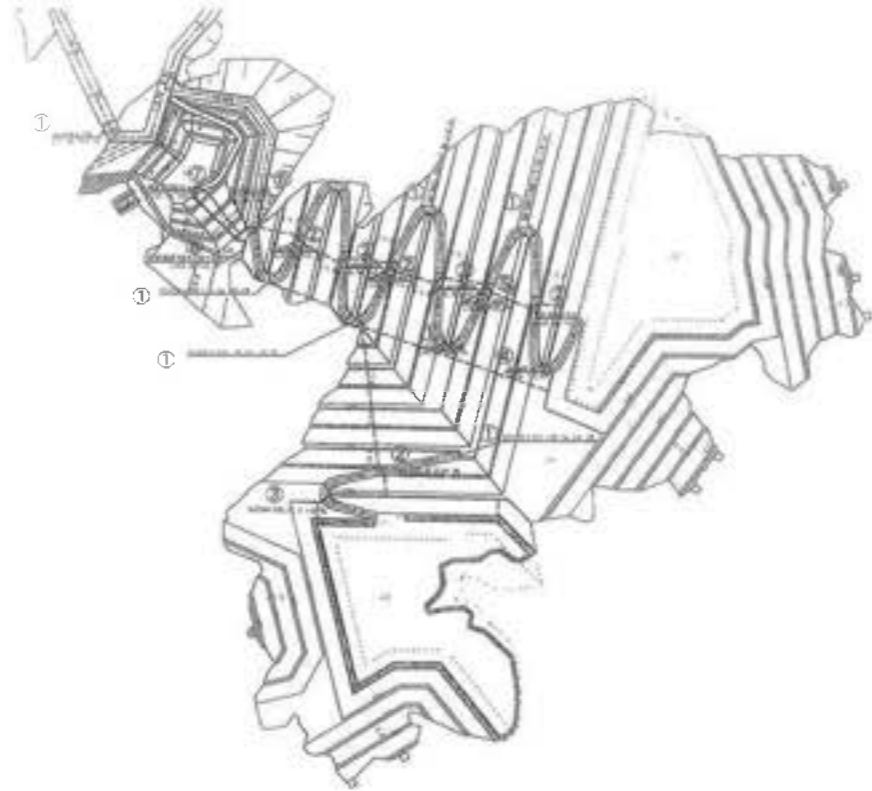
⑳水路インバート断面図 S=1:20



工事名	君津環境整備センター増設工事
図面名	水路インバート断面図-2 Ⅲ-2埋立地流域
縮尺	図示
図面番号	全業の内第62号
作成日	令和6年3月
審査	担当有
事業主	新井総合施設株式会社

水路インバート断面図-3

覆土置場流域

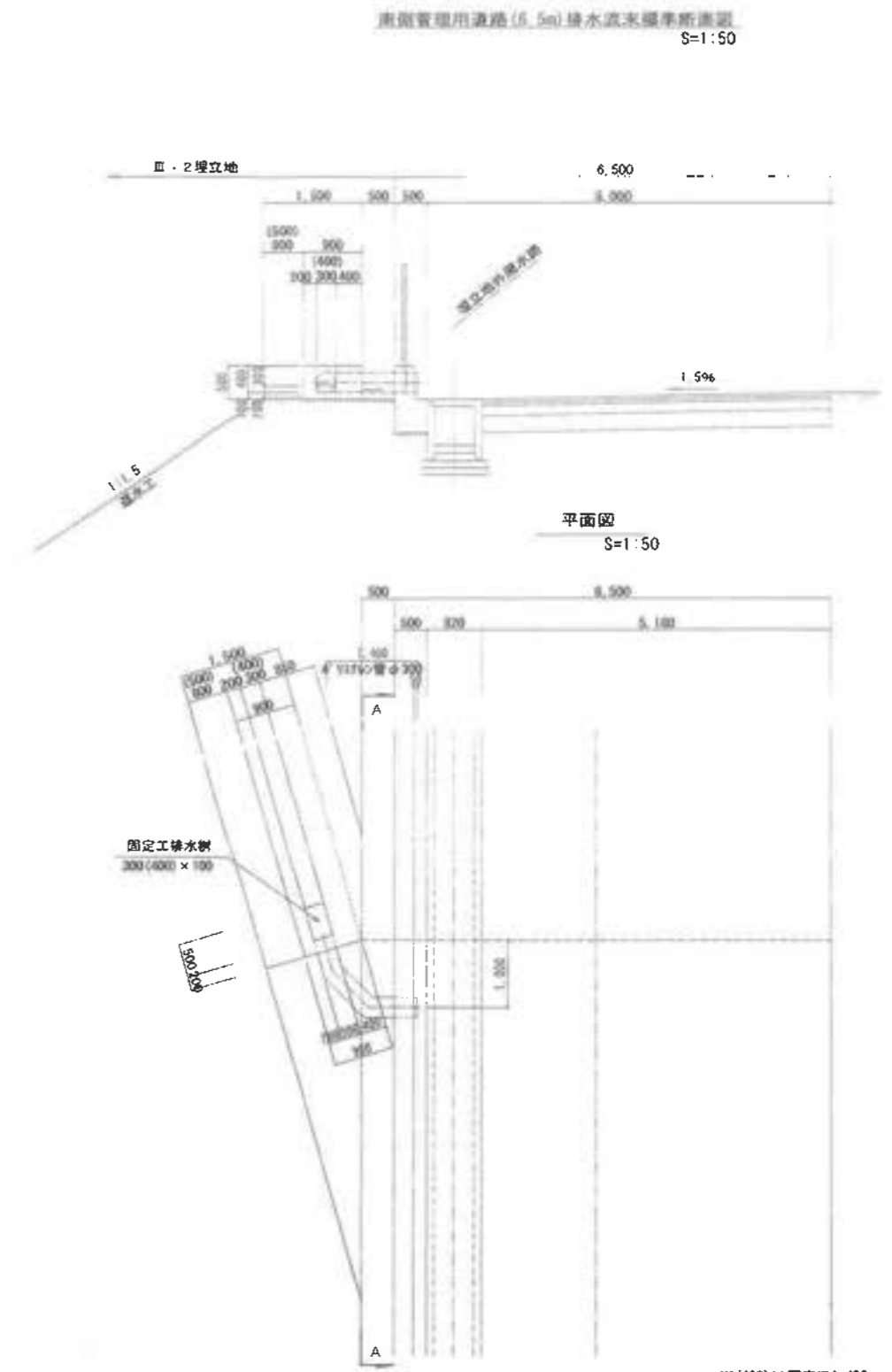
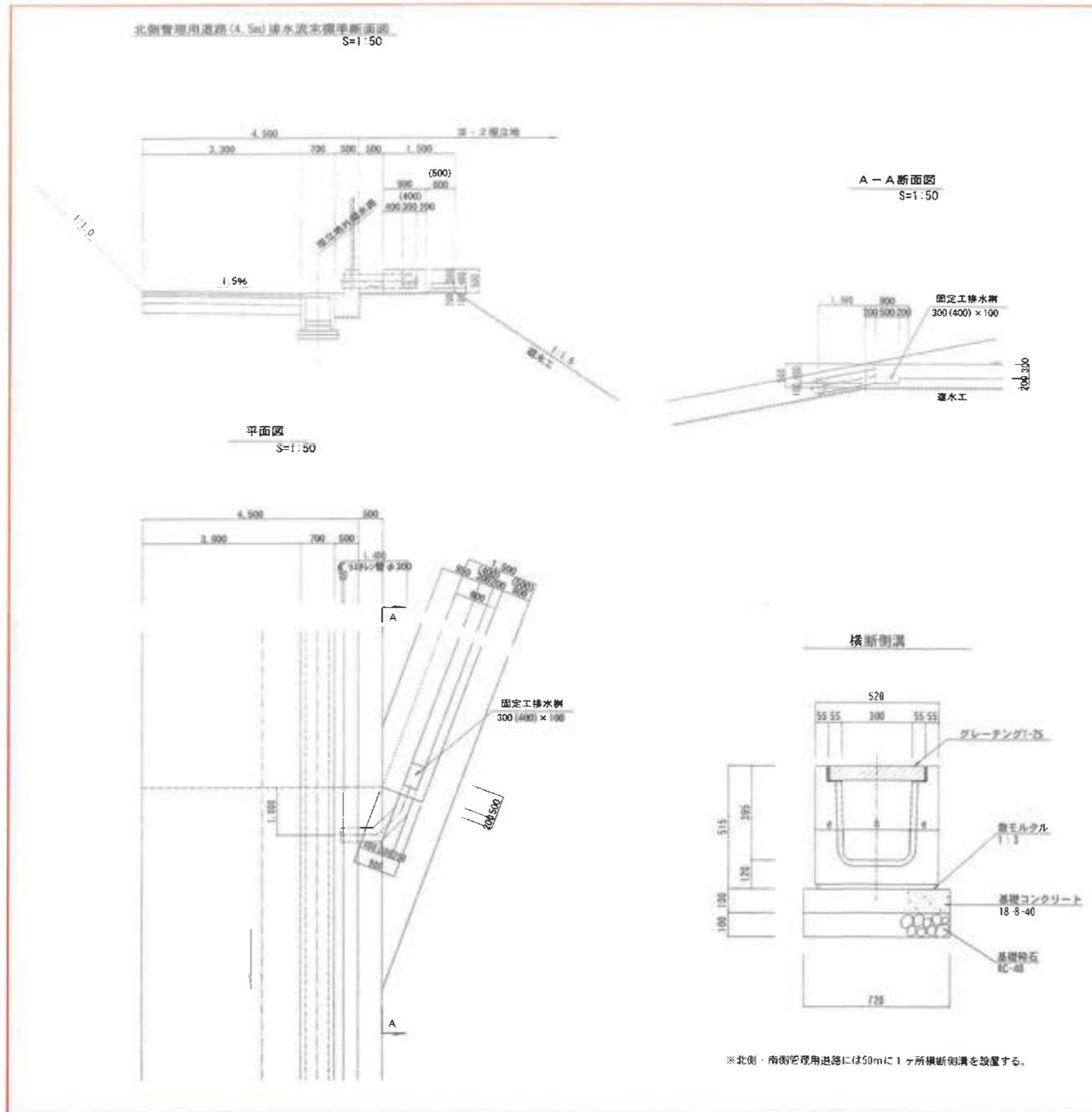


②水路インバート断面図 SH=1:200 SV=1:20



工事名	沼津環境整備センター増設工事		
図面名	水路インバート断面図-3 覆土置場流域		
縮尺	図示		
図面番号	全 張の内第 63 号		
作成日	平成 27年 月		
審査			担当者
事業主	新井総合建設株式会社		

Ⅲ-2 埋立地雨水排水詳細図



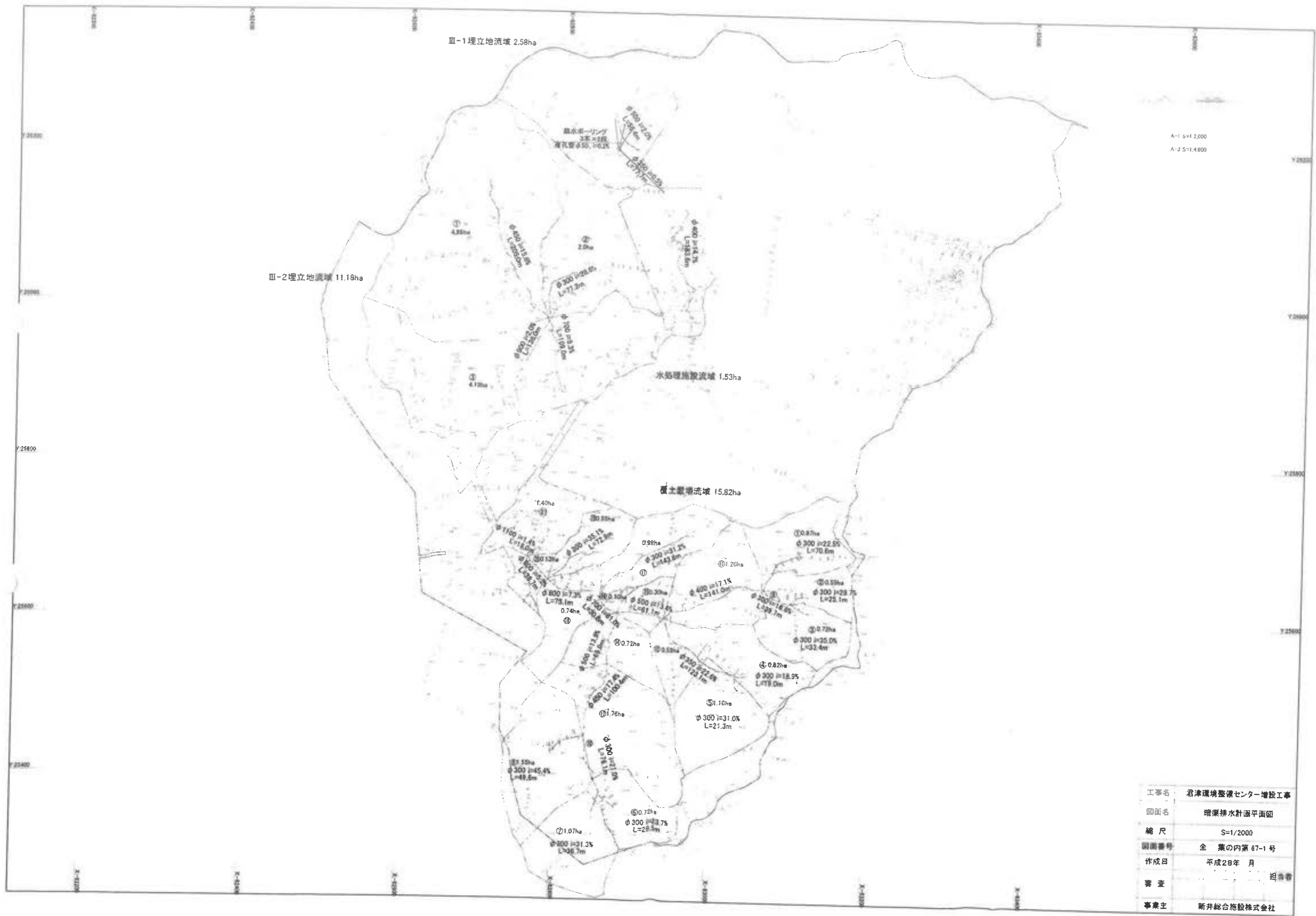
※(400)は固定工A-400

工事名	常津環境整備センター増設工事
図面名	Ⅲ-2 埋立地雨水排水詳細図
縮尺	図示
図面番号	全 業の内第 64 号
作成日	令和 6 年 3 月
審査	照会書
事業主	新井総合建設株式会社

地下水凡例			
名称	記号	備考	
地下水集排水管 (原面部)	---○---	管径φ50	
地下水集排水管 (法面部)	---○---	管径φ50	
地下水集排水管 (原面部)	---○---	管径φ50	
地下水集排水材 (透水マット)	---○---	φ300 1:30	



工事名	君津環境整備センター増設工事		
図面名	地下水集排水計画平面図		
縮尺	S=1/2000		
図面番号	全 葉の内第 66 号		
作成日	令和 6 年 3 月		
審査			審査員
事業主	新井総合建設株式会社		



A-I S=1:2,000
A-J S=1:4,000

工事名	君津環境整備センター増設工事
図面名	暗渠排水計画平面図
縮尺	S=1/2000
図面番号	全葉の内第 67-1 号
作成日	平成28年 月
審査	担当者
事業主	新井総合施設株式会社

Ⅲ-1 埋立地宙水対策計画図(1)

$i=10.4\%$ $S=1/600$

第Ⅲ-1埋立地

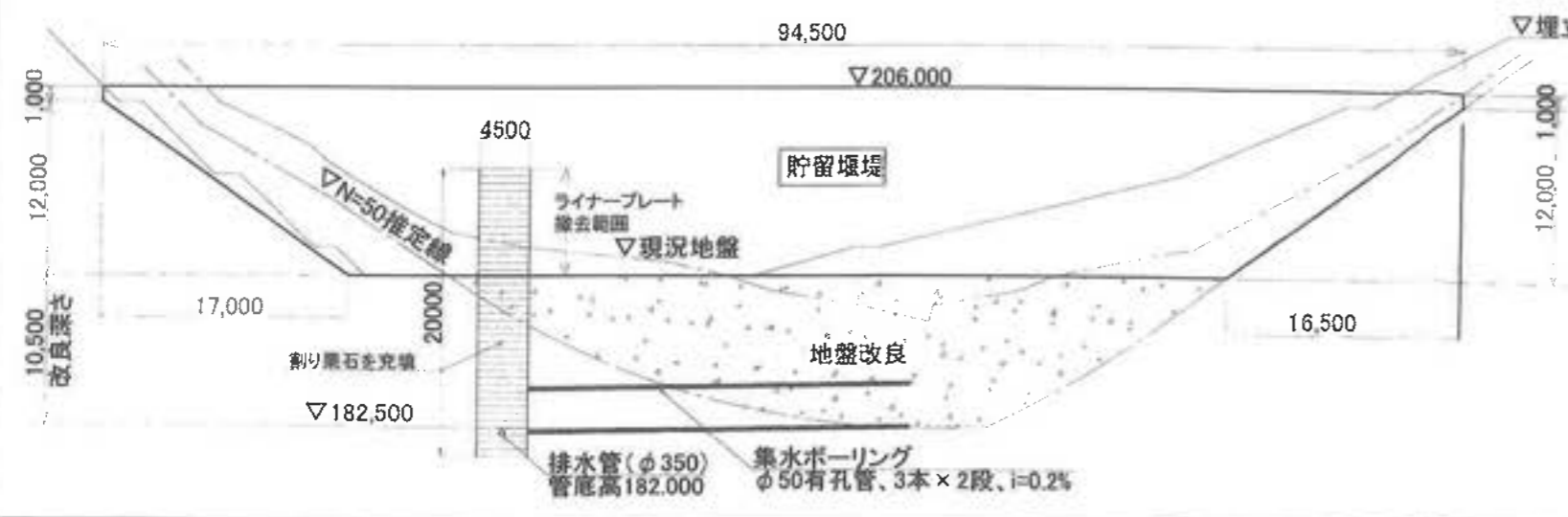
集水ボーリング×3本×2段
(有孔管φ50)

割り栗石を充填

排水管φ350

既設小段排水路に排水

宙水対策断面図=1/500



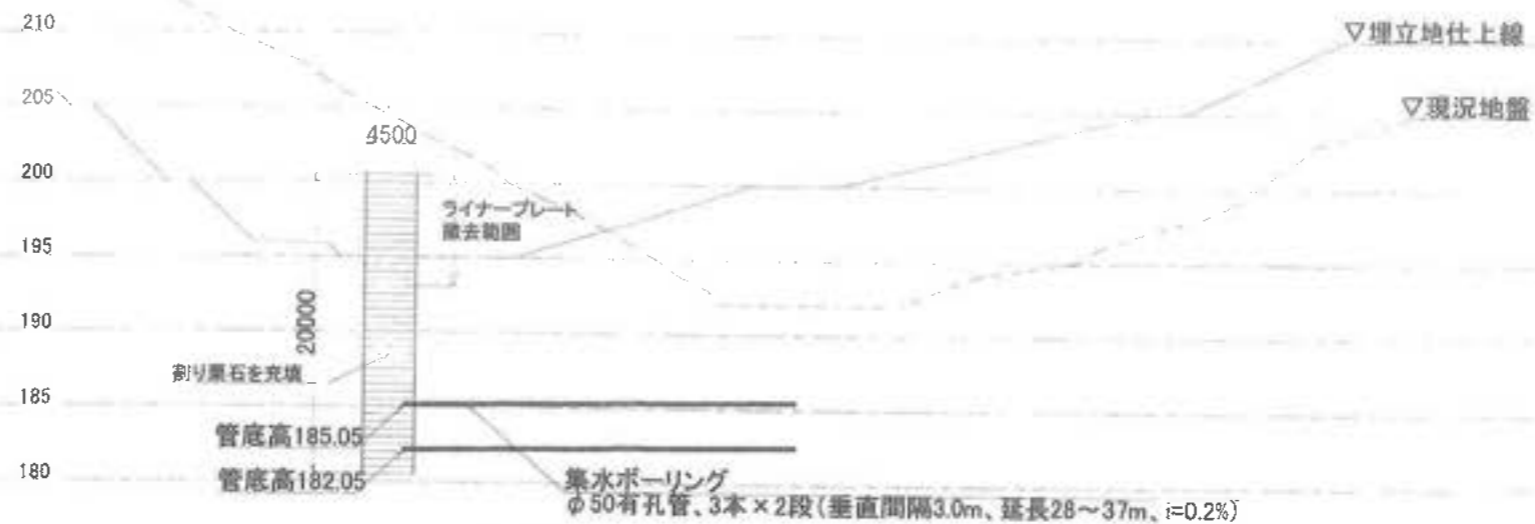
工事名	君津環境整備センター増設工事
図面名	埋立地宙水対策計画図(1)
縮尺	図示
図面番号	全 葉の内第 67-2号
作成日	平成28年 月
審査	担当
事業主	新井総合施設株式会社

Ⅲ-1埋立地宙水対策計画図(2)

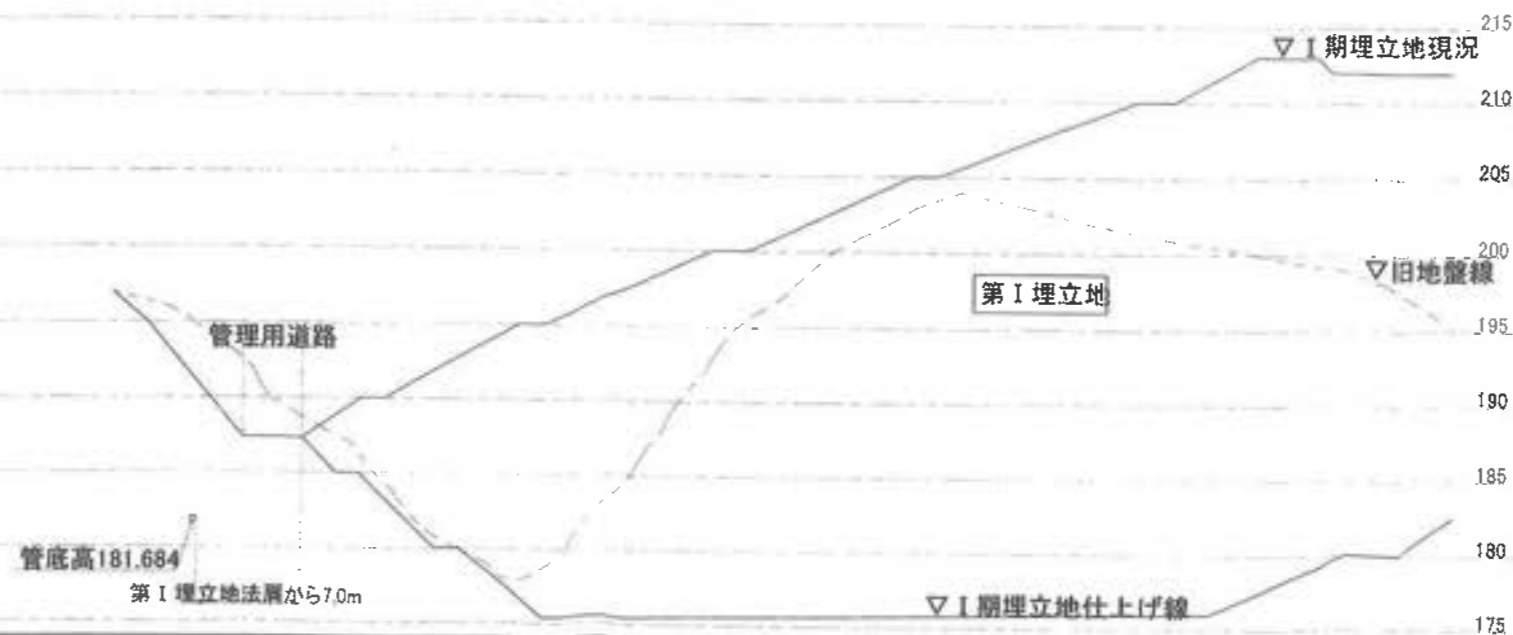
縦断面図(1-1断面図)



横断面図1 (A-A断面図)



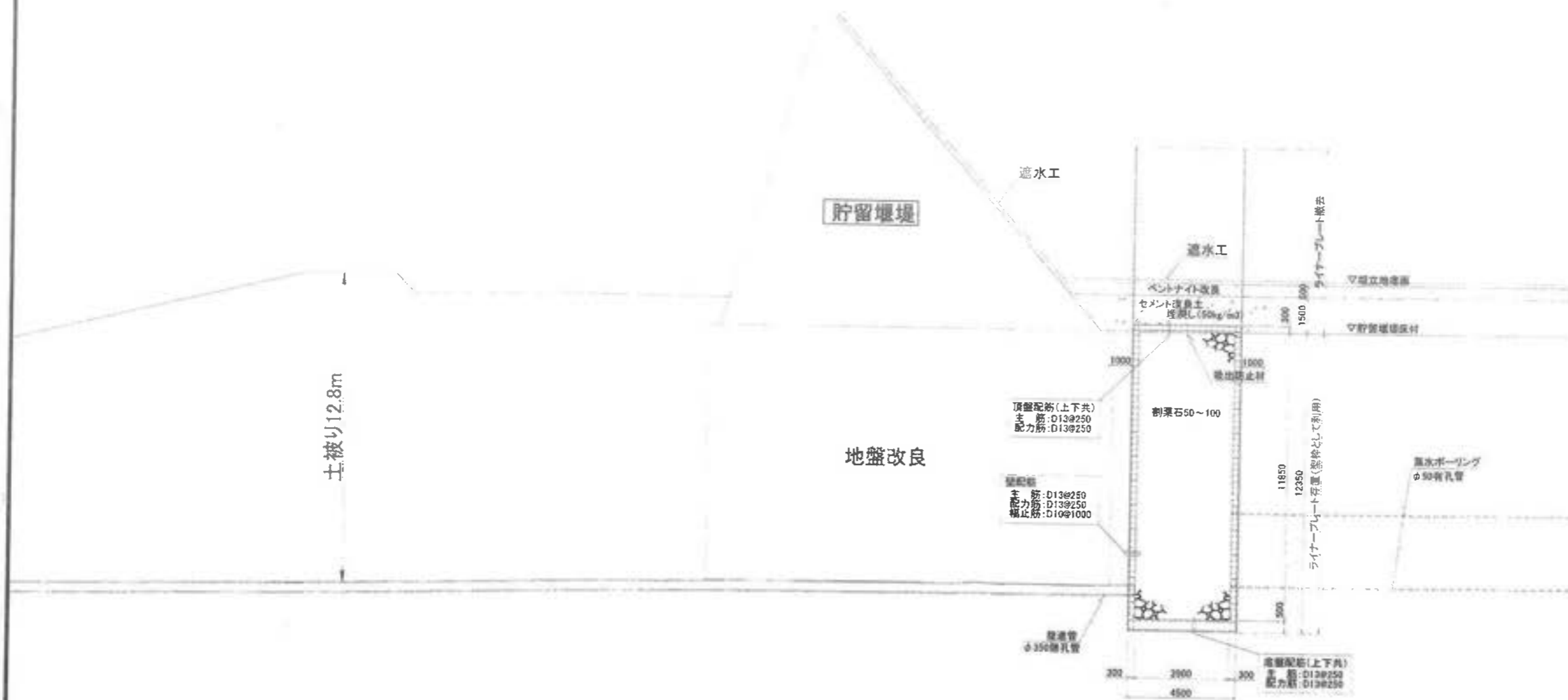
横断面図2 (B-B断面図)



工事名	君津環境整備センター増設工事
図面名	埋立地宙水対策計画図(2)
縮尺	S=1/500
図面番号	全葉の内第 67-3 号
作成日	平成26年 月
審査	担当者
事業主	新井総合施設株式会社

Ⅲ-1 埋立地宙水対策計画図(3)

ライナープレート詳細図

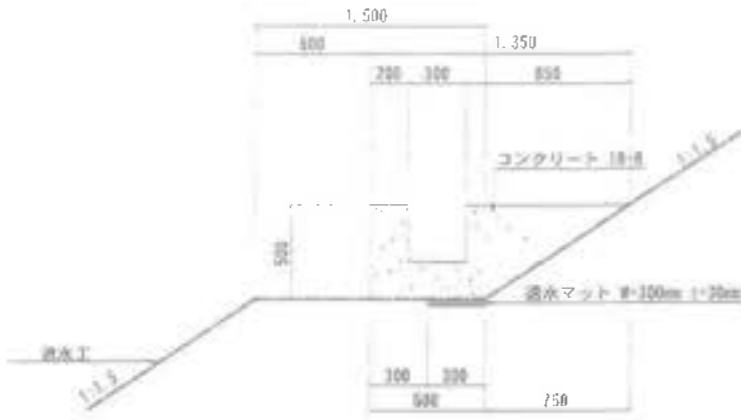


工事名	若津環境整備センター増設工事
図面名	埋立地宙水対策計画図(3)
縮尺	S=1/100
図面番号	全業の内第 67-4 号
作成日	平成29年 月
審査	
事業主	新井総合施設株式会社

地下水集排水施設標準断面図

1:20

固定工A-300 (1:1.5) 排水小段部



固定工A'-300 (1:1.0) 排水小段部



固定工A-400 (1:1.5) 排水小段部

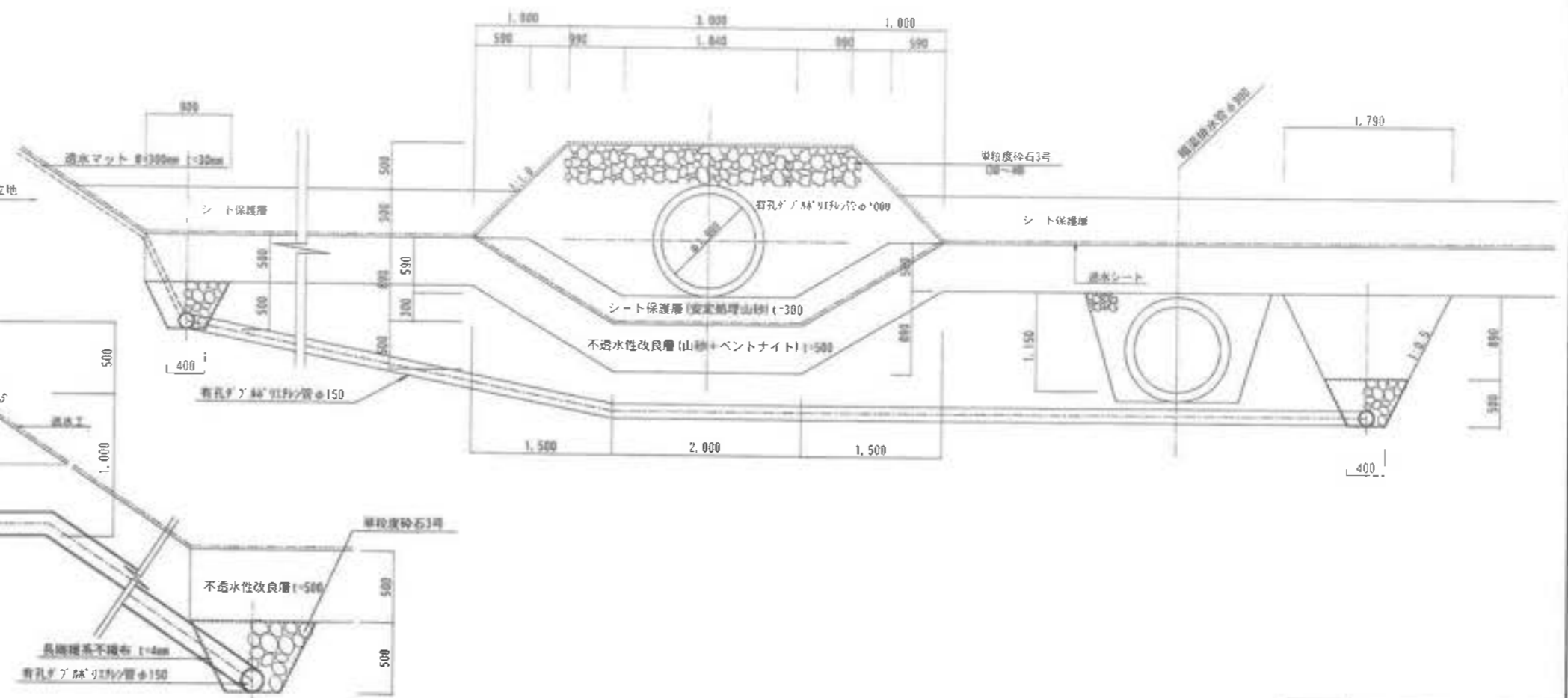


固定工A'-400 (1:1.0) 排水小段部



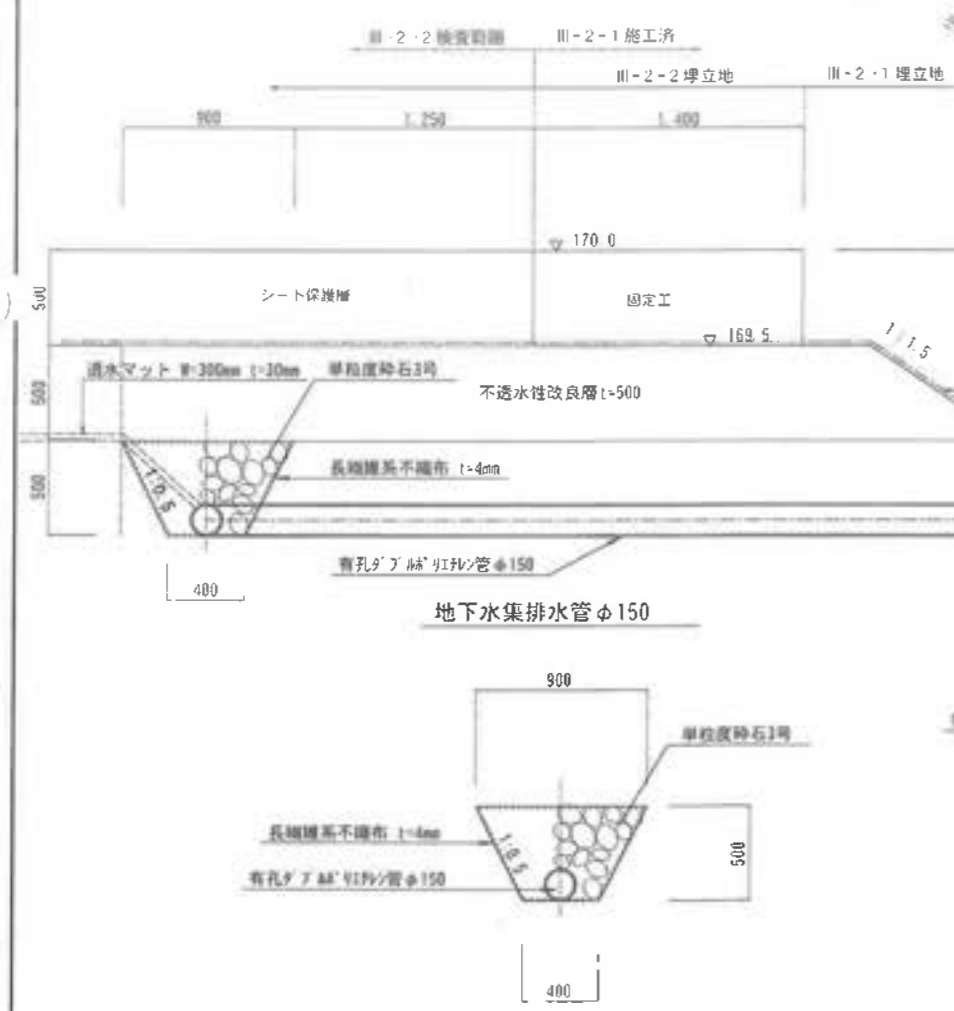
地下水集排水管底部横断面図

1:30



地下排水管部分詳細図 III-2-1、III-2-2 接合部

S=1:20



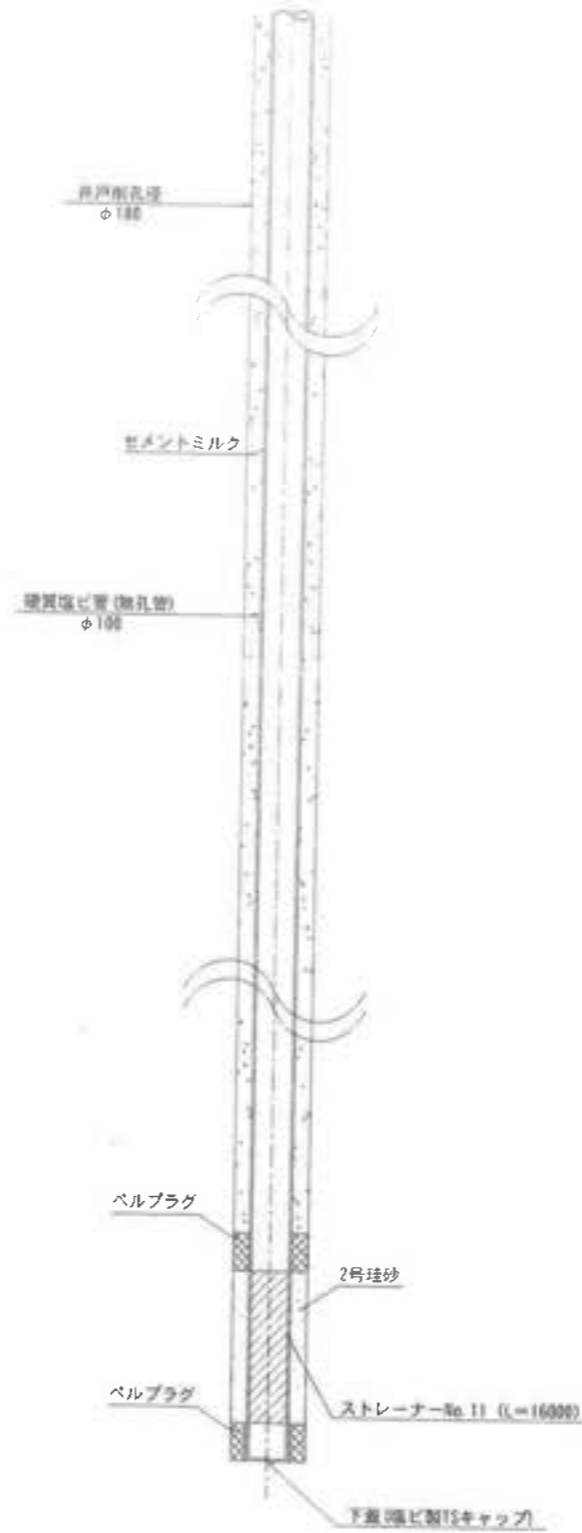
工事名	君津環境整備センター増設工事
図面名	地下水集排水施設標準断面図
縮尺	図示
図面番号	全 案の内第 68 号
作成日	令和 6 年 3 月
審 査	担当者
事業主	新井総合施設株式会社

地下水モニタリング井戸構造図

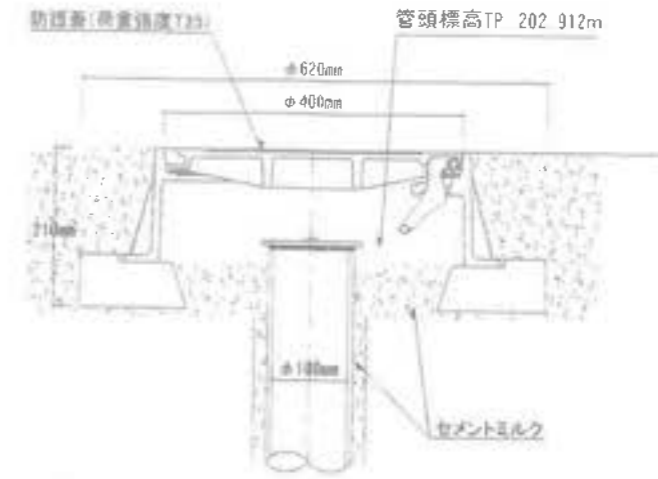
全体構造図
S 1 : 20



下部詳細図
S 1 : 10



上部詳細図 (No. 11)
S 1 : 20



工事名	忍濃環境整備センター増設工事
図面名	地下水モニタリング井戸構造図
縮尺	図示
図面番号	全 業の内第 69 号
作成日	令和 6 年 3 月
審査	
事業主	新井総合建設株式会社

[浸 出 水 集 排 水 工]



A 5:2 000
A 5:1 0 000

没出水集排水管凡例		
名称	記号	備考
没出水集排水管 (幹線)	——	有孔径φ1000
没出水集排水管 (幹線側面部)	——	有孔径φ1000
没出水集排水管 (幹線邊境部)	——	有孔径φ1000
管径φ1500・壁型排水管φ400	——	
没出水集排水管 (支線)	——	有孔径φ300
没出水集排水管 (枝線側面部)	——	有孔径φ200
没出水集排水管 (壁型排水管)	——	有孔径φ300

※没出水集排水管 (幹線) 境線接続部はフランジ管を挿入すること

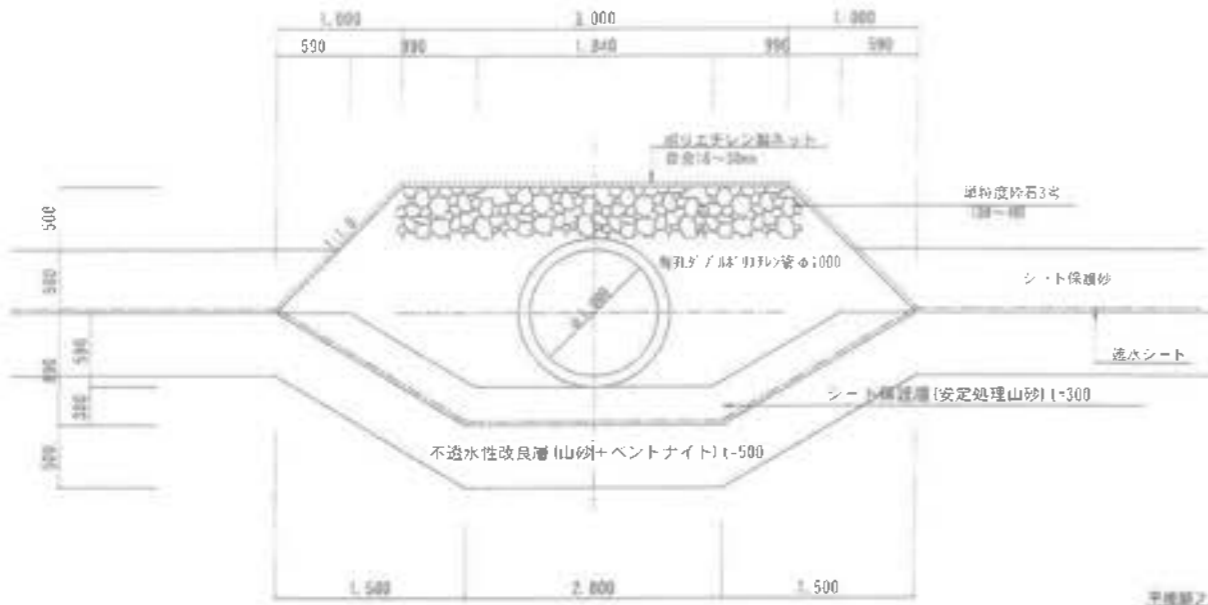


工事名	君津環境整備センター増設工事
図面名	没出水集排水計画平面図
縮尺	S=1/2000
図面番号	全 葉の内第 70 号
作成日	令和 6 年 3 月
審査	
事業主	新井総合施設株式会社

浸出水集排水管標準断面図

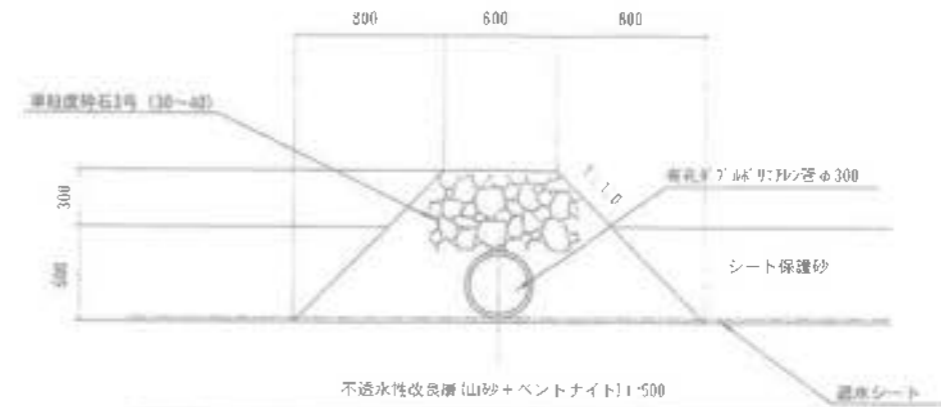
浸出水集排水管(幹線)φ1000

S=1:30



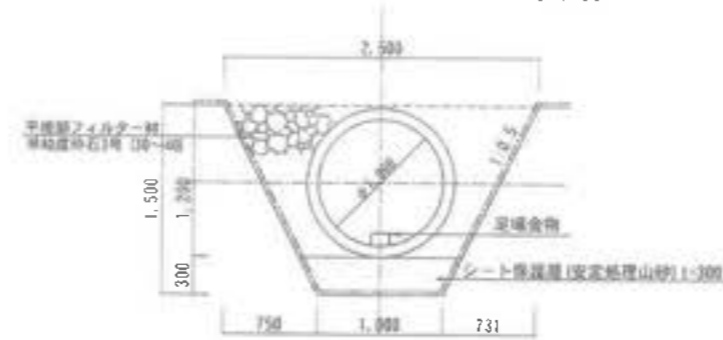
浸出水集排水管 支線 φ300

S=1:20



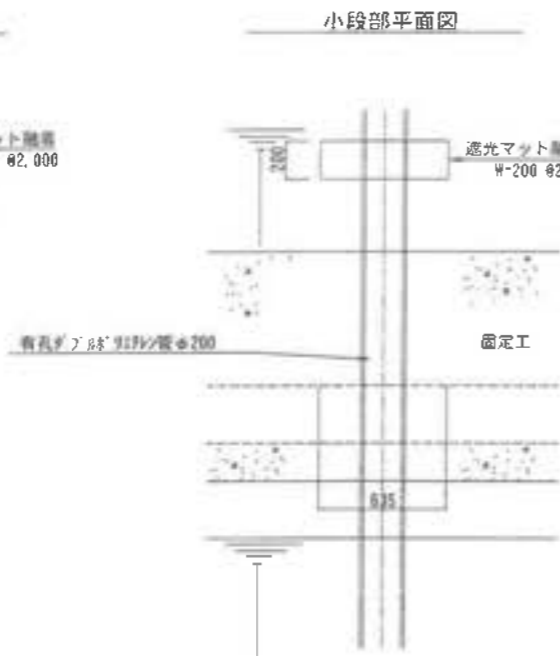
浸出水集排水管(幹線斜面部)φ1000

S=1:30

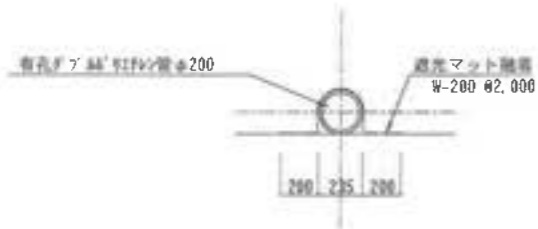


浸出水集排水管 枝線斜面部 φ200

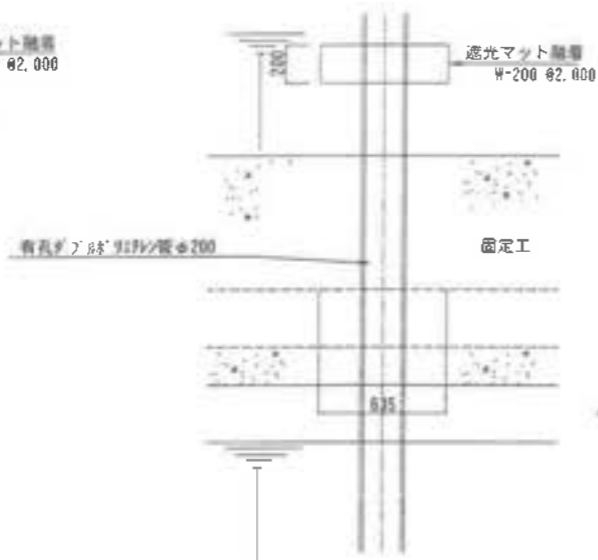
S=1:20



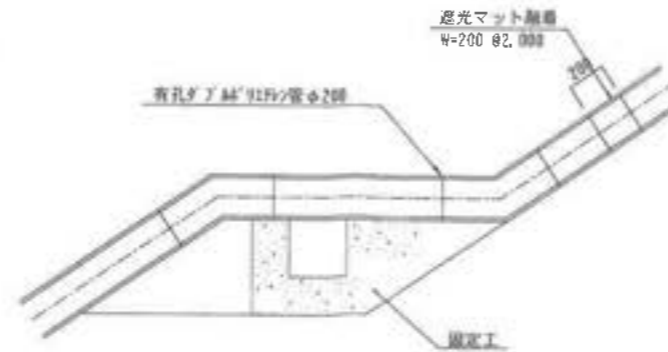
法面ガス抜き管断面図



小段部平面図

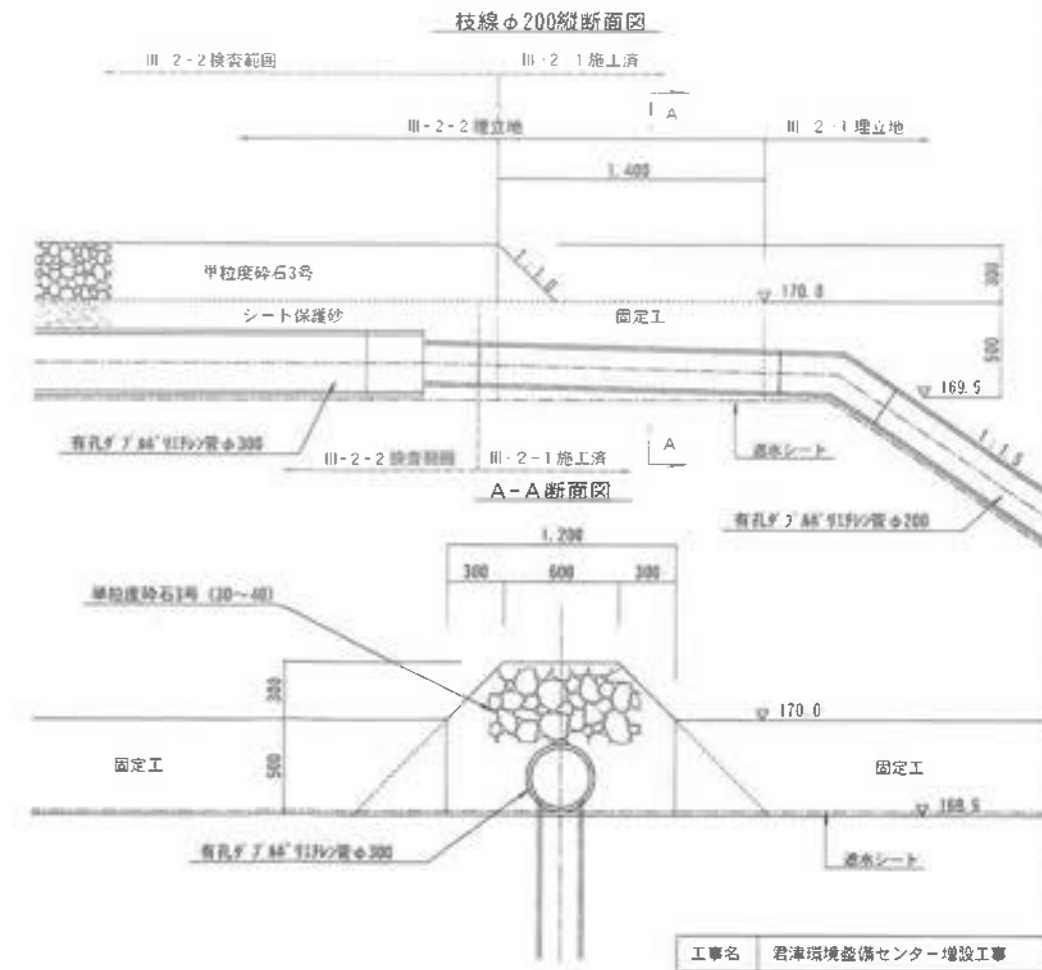


小段部断面図

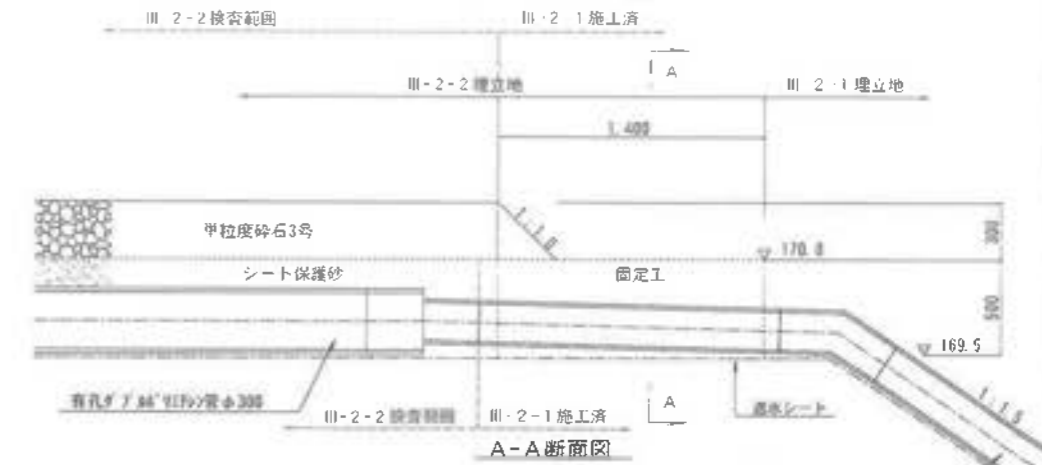


浸出水集排水管部分詳細図 III-2-1、III-2-2 接合部

S=1:20



枝線φ200縦断面図

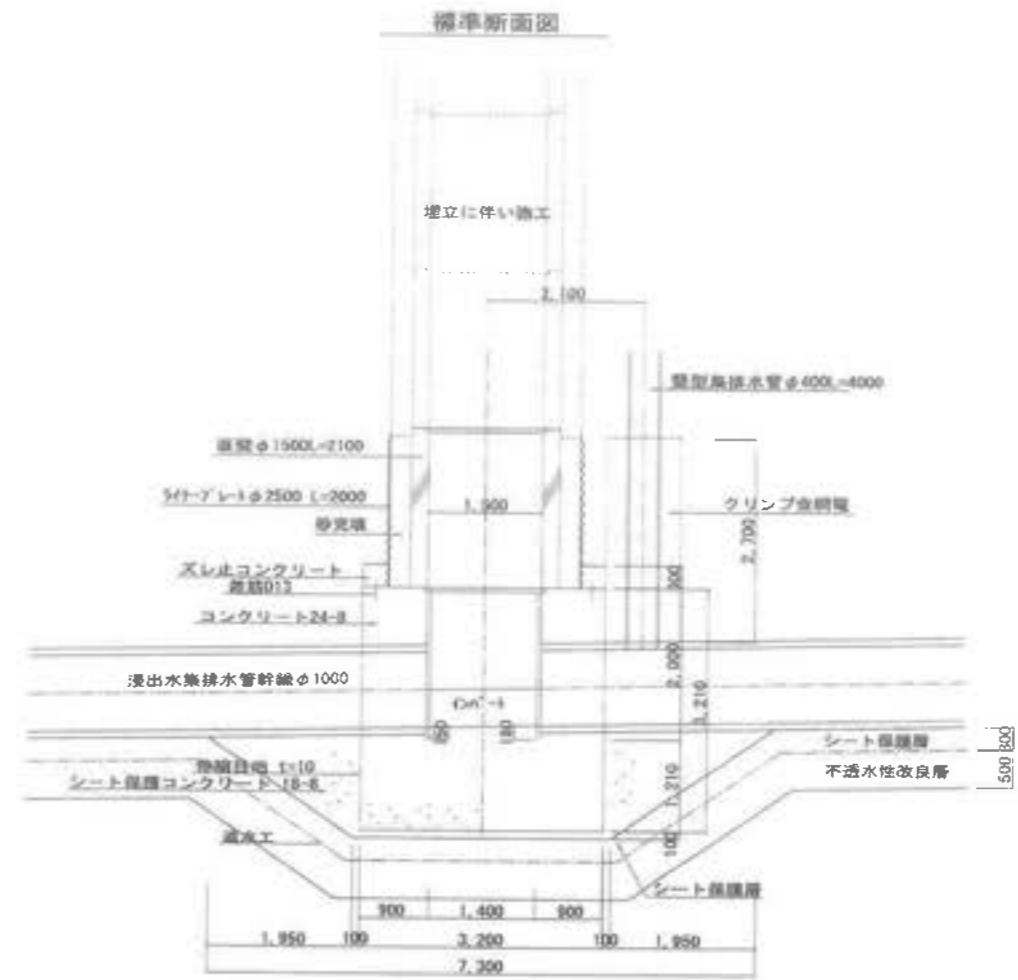
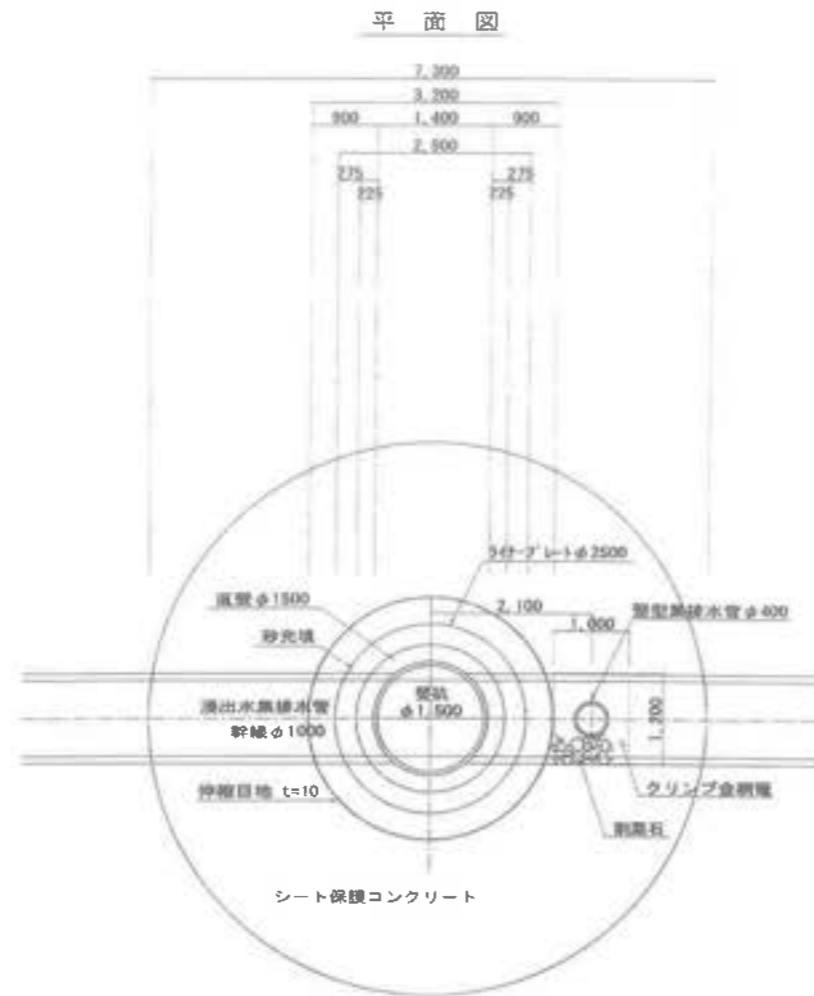


A-A断面図

工事名	君津環境整備センター増設工事
図面名	浸出水集排水管標準断面図
縮尺	図示
図面番号	全 葉の内第 71号
作成日	令和 6年 3月
審査	担当者
事業主	新井総合施設株式会社

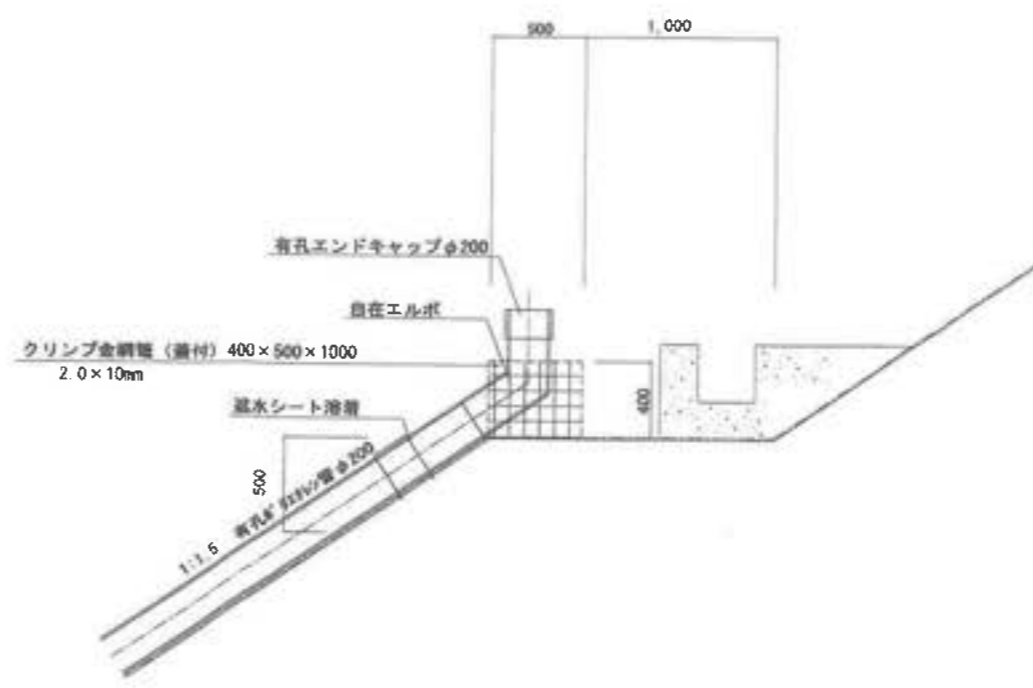
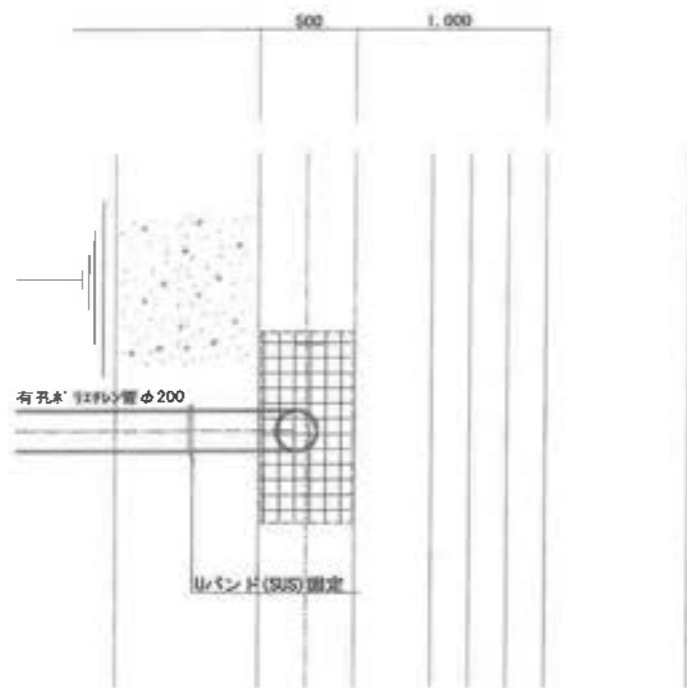
管理用豎坑構造図

S=1:50



法面ガス抜き管 埋立地内立上部

S=1:20



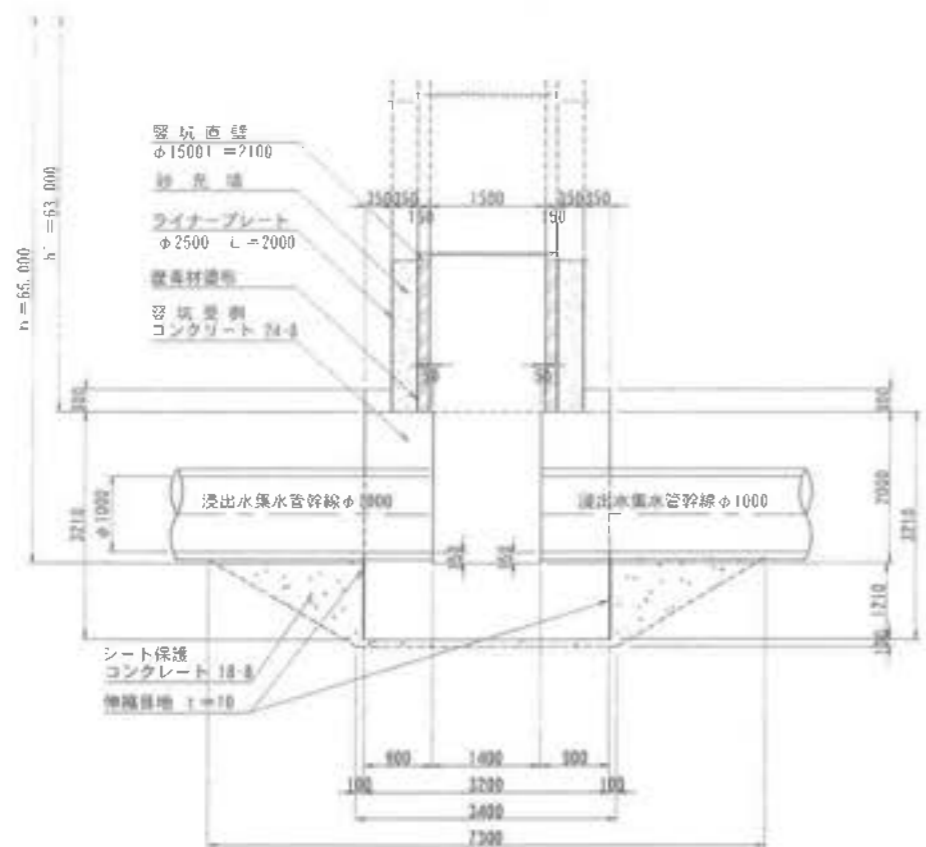
工事名	岩手県環境整備センター増設工事
図面名	管理用豎坑構造図
縮尺	図示
図面番号	全 葉の内第 72-1 号
作成日	令和 6 年 3 月
審査	担当者
事業主	新井総合建設株式会社

管理用豎坑受柵詳細図(1)

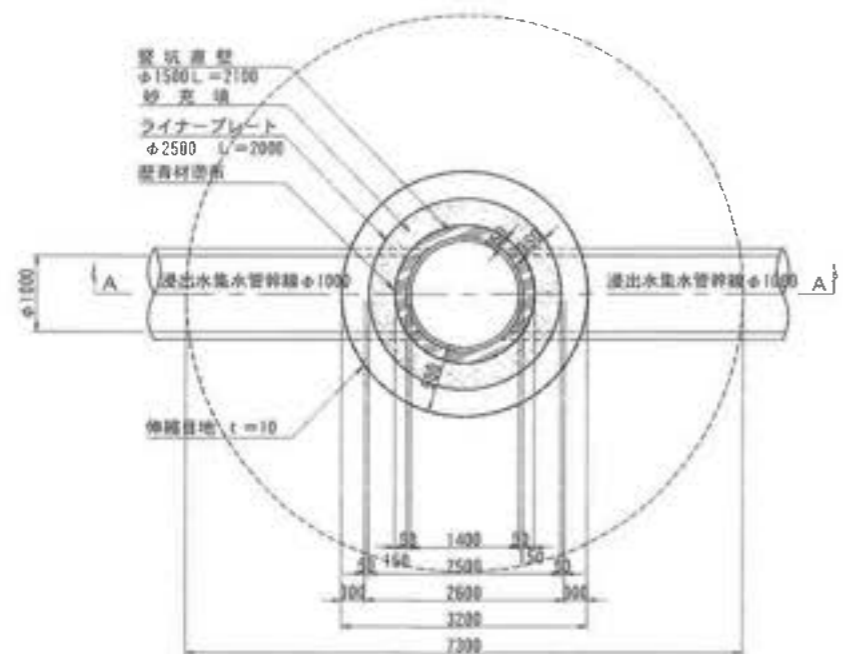
受柵構造図 S-1:50

受柵筋配筋図 S-1:50

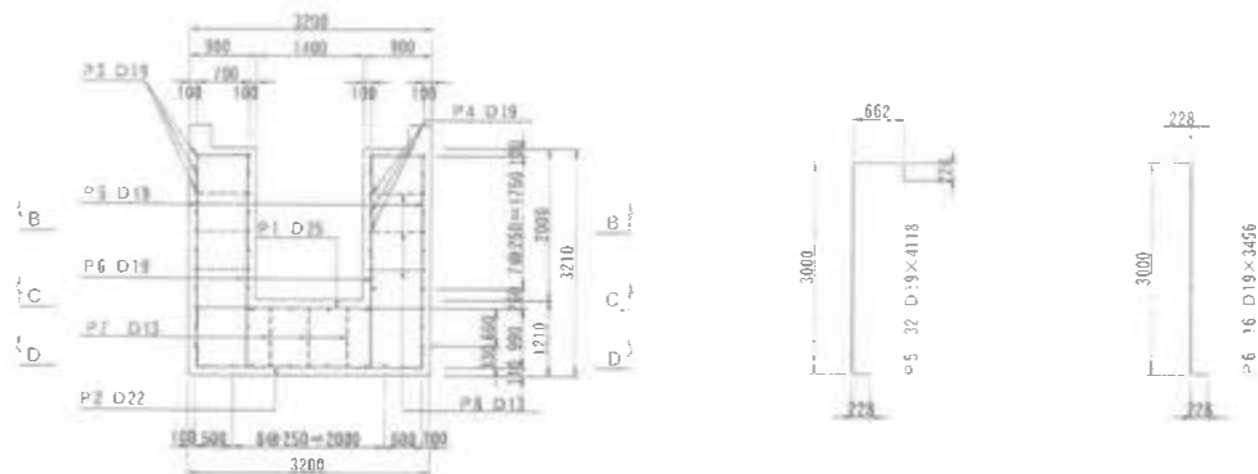
A-A断面図



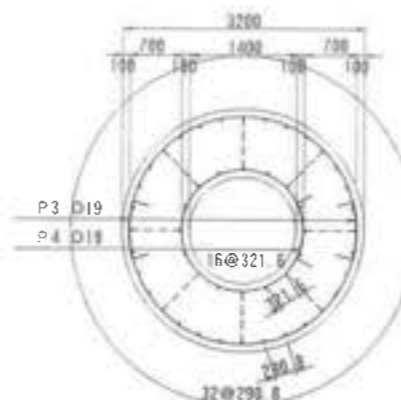
平面図



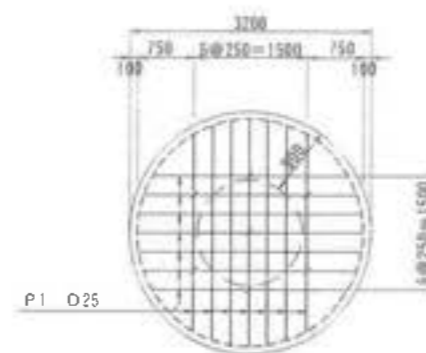
A-A断面配筋図



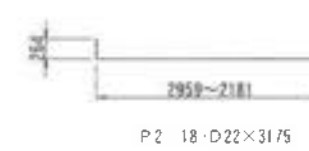
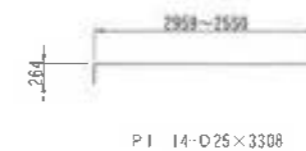
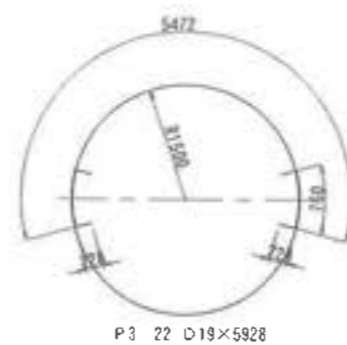
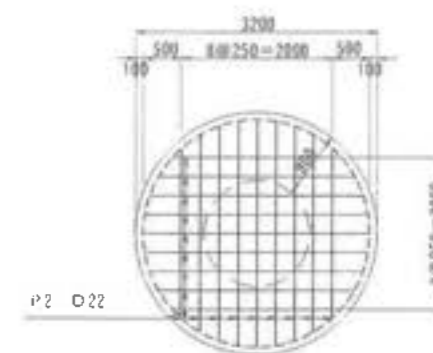
B-B断面図



C-C断面図



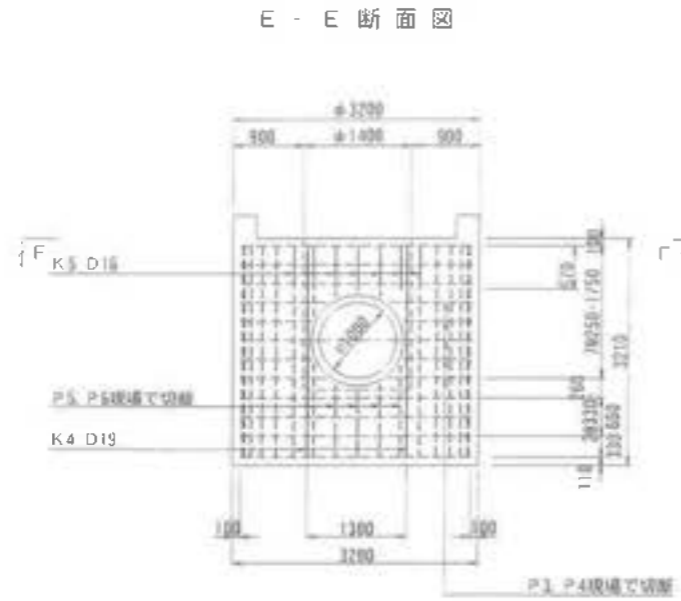
D-D断面図



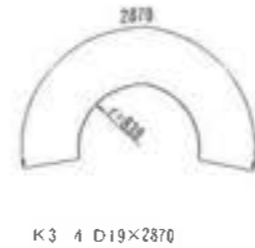
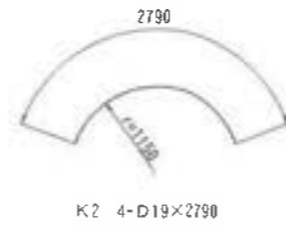
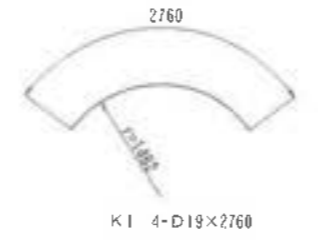
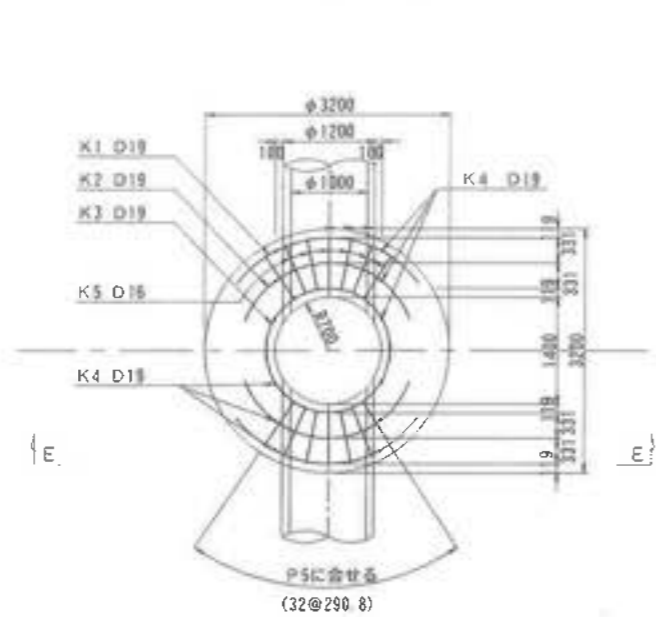
工事名	君津環境整備センター増設工事
図面名	管理用豎坑受柵詳細図(1)
縮尺	1:50
図面番号	全葉の内第72-2号
作成日	令和6年3月
審査	担当者
事業主	新井総合施設株式会社

管理用豎坑受樹詳細図(2)

補強筋配筋図 S-1:50



F - F 断面図



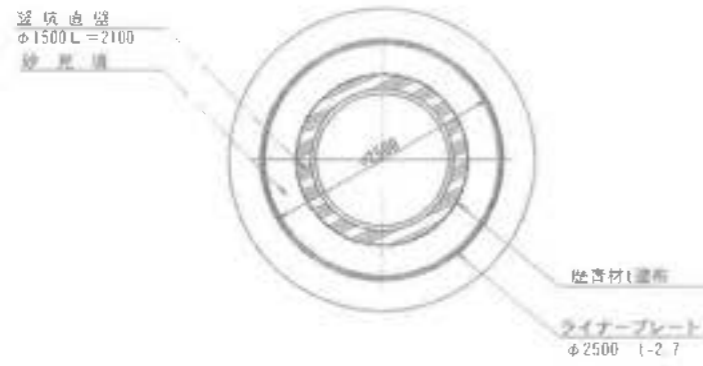
鉄筋表

記号	径	長さ (mm)	本数	単位質量 (kg/m)	1本当り質量 (kg)	質量 (kg)	摘要
P1	φ25	3310	14	3.98	13.008	182.1	—
P2	φ22	3180	18	3.04	9.667	174.0	—
P3	φ19	5930	27	2.25	13.243	293.5	○
P4	φ19	6240	10	2.25	14.840	140.4	○
P5	φ19	4120	32	2.25	4.779	296.6	○
P6	φ19	3460	16	2.25	7.785	124.5	○
P7	φ13	1020	7	0.995	1.015	7.1	○
P8	φ13	930	24	0.995	0.925	22.2	—
K1	φ19	2760	4	2.25	6.710	24.8	○
K2	φ19	2790	4	2.25	6.278	25.1	○
K3	φ19	2870	4	2.25	6.458	25.8	○
K4	φ19	3230	12	2.25	7.245	86.9	○
K5	φ16	2920	14	1.56	4.555	64.8	○
					0.25	182.1	
					0.22	174.0	
					0.19	1017.6	
					0.16	64.8	
					0.13	29.3	
					合計	1467.8	kg

工事名	君津環境整備センター増設工事
図面名	管理用豎坑受樹詳細図(2)
縮尺	1:50
図面番号	全葉の内第72-3号
作成日	令和6年3月
審査	担当者
事業主	新井総合施設株式会社

ライナープレート 詳細図

平面図 1:40



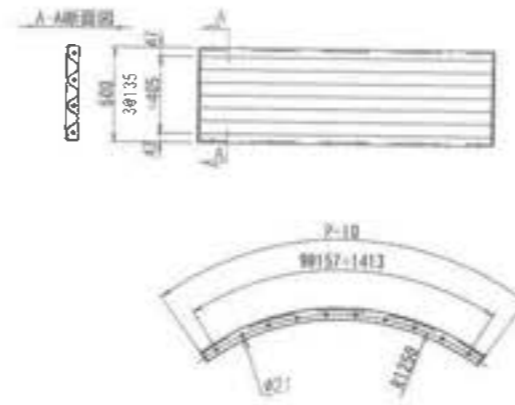
側面図 1:40



ライナープレート構成図 1/50

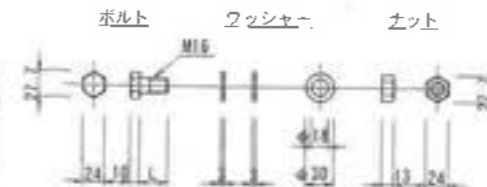


ライナープレート 1:20



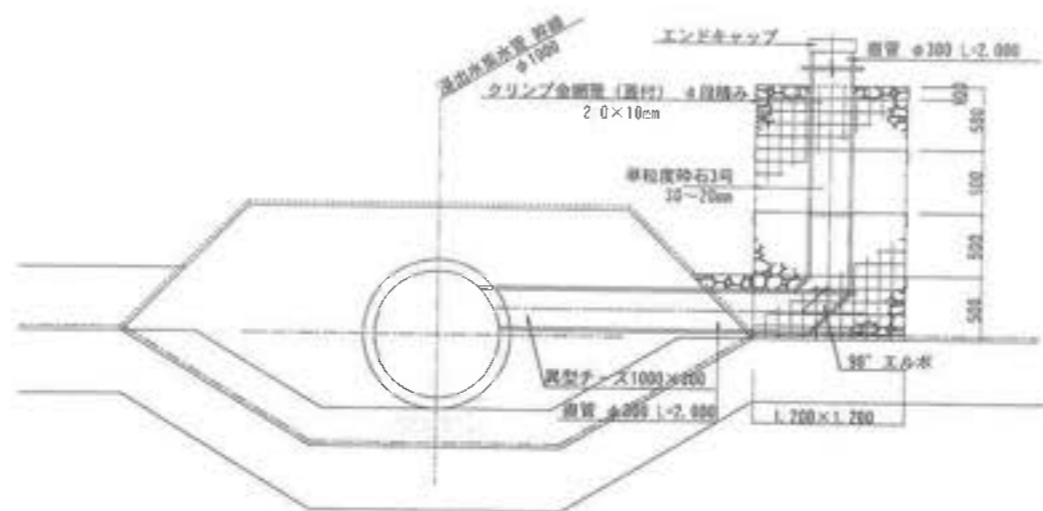
本体組み立て用ボルト 1:4

ボルト長さ	
セクション幅	ボルト長さ (L)
2.1~3.2	30
4.0~4.5	35
5.3~7.0	45



工事名	君津環境整備センター増設工事
図面名	ライナープレート詳細図
縮尺	図示
図面番号	全葉の内第 72-4 号
作成日	令和 6 年 3 月
審査	
事業主	新井総合施設株式会社

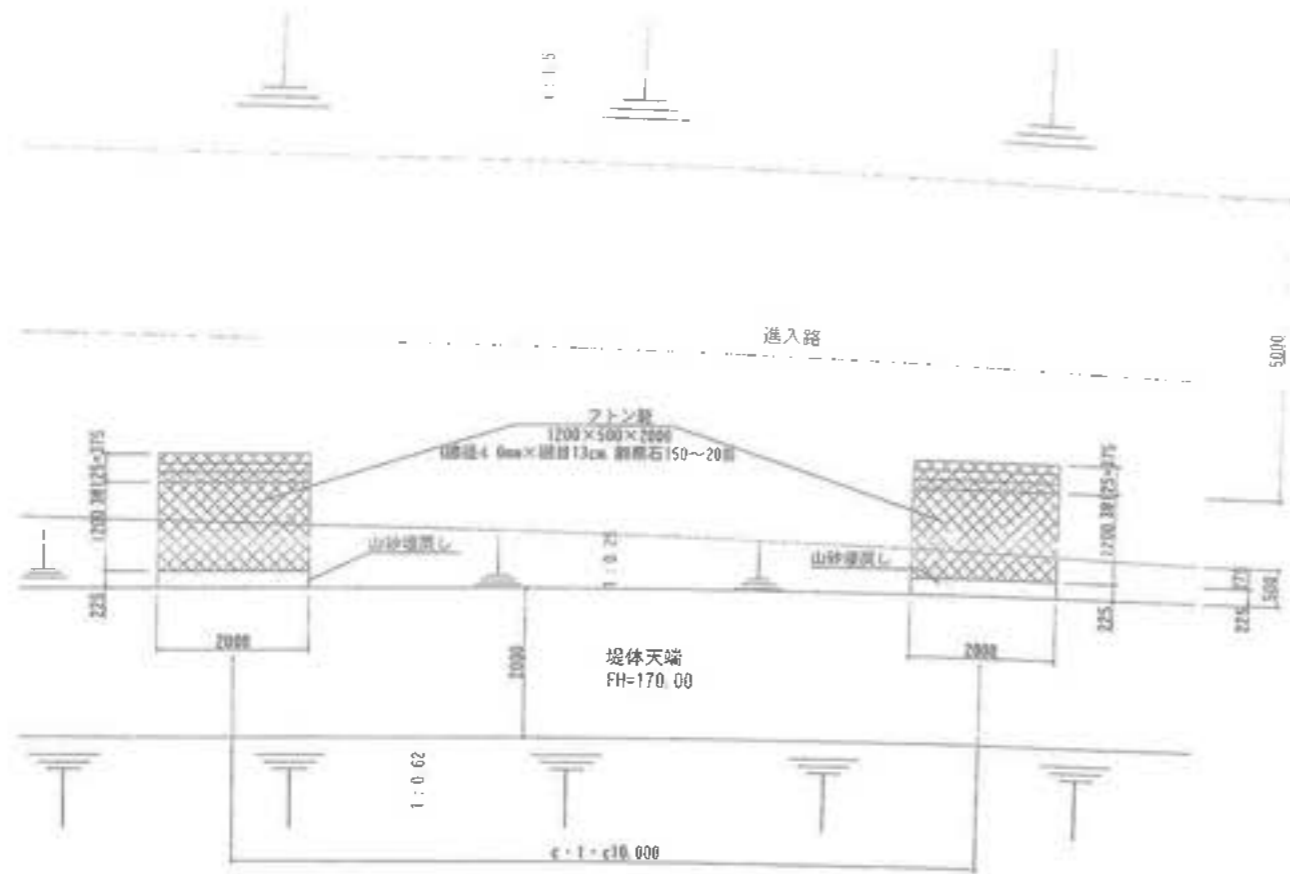
豎型ガス抜き管標準断面図



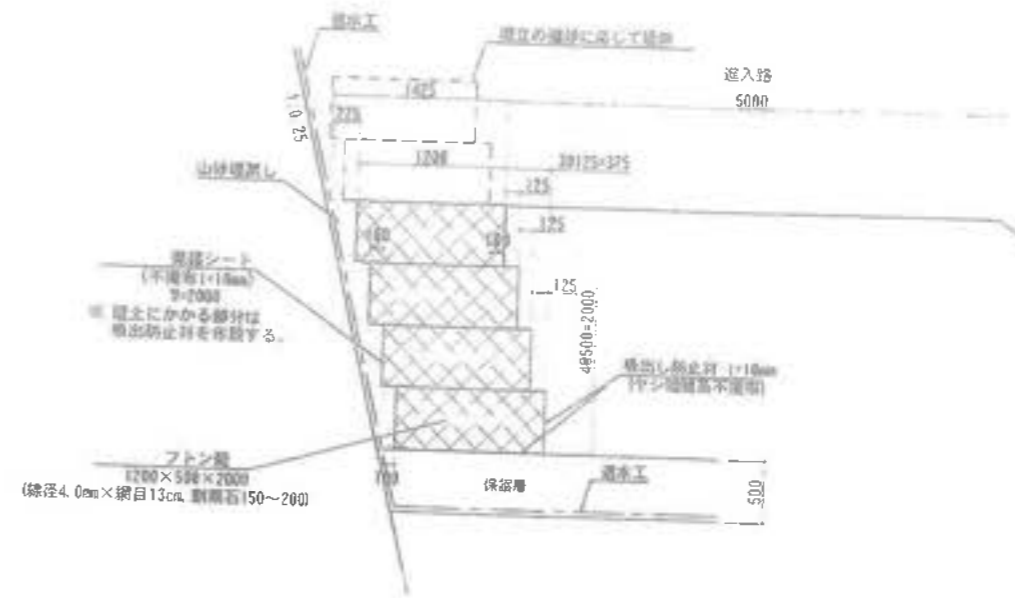
工事名	君津環境整備センター増設工事
図面名	豎型ガス抜き管標準断面図
縮尺	S-1/30
図面番号	全案の内第 73-1 号
作成日	令和 6 年 3 月
審査	担当者
事業主	新井総合施設株式会社

フトン籠標準断面図

平面図
S=1:50



断面図
S=1:30



工事名	岩津環境整備センター増設工事
図面名	フトン籠標準断面図
縮尺	図示
図面番号	全 蔵の内第 73-2 号
作成日	平成 27 年 月
審査	
事業主	新井総合建設株式会社

[埋 立 地 集 水 槽]